


Dell Studio XPS™ 435T/9000 Servis El Kitabı


[Teknik Özelliklere Genel Bakış](#)
[Başlamadan Önce](#)
[Bilgisayarın Kapağını Değiştirme](#)
[Ön Paneli Değiştirme](#)
[Rozet İşliğini Değiştirme](#)
[Bellek Modüllerini Değiştirme](#)
[Sürücülerini Yerine Takma](#)
[PCI Express Kartını Değiştirme](#)

[Fanları Değiştirme](#)
[İşlemciyi Değiştirme](#)
[Sistem Kartını Yerine Takma](#)
[Pil Değiştirme](#)
[Güç Kaynağını Değiştirme](#)
[Üst Kapağı Değiştirme](#)
[G/C Panelini Değiştirme](#)
[Sistem Kurulumu](#)

Notlar, Dikkat Edilecek Noktalar ve Uyarılar

 **NOT:** NOT, bilgisayarınızdan daha iyi yararlanmanıza yardım eden önemli bilgileri gösterir.

 **DİKKAT:** DİKKAT, donanım hasarı veya veri kaybı olasılığını gösterir ve sorunu nasıl önleyeceğinizi bildirir.

 **UYARI:** UYARI, meydana gelebilecek olası maddi hasar, kişisel yaralanma veya ölüm tehlikesi anlamına gelir.

Bu belgedeki bilgiler önceden bildirilmeksizin değiştirilebilir.
© 2009 Dell Inc. Tüm hakları saklıdır.

Dell Inc.'in yazılı izni olmadan herhangi bir şekilde çoğaltılması kesinlikle yasaktır.

Bu metinde kullanılan ticari markalar: *Dell*, *DELL* logosu ve *Studio XPS*, Dell Inc.'nin ticari markalarıdır; *Intel*, Intel Corporation'ın ABD'de ve diğer ülkelerdeki tescilli markasıdır; *Microsoft*, *Windows*, *Windows Vista* ve *Windows Vista* başlat düğmesi logosu, Microsoft Corporation'ın ABD'deki ve/veya diğer ülkelerdeki ticari markaları veya tescilli ticari markalarıdır.

Bu belgede, marka ve adların sahiplerine ya da ürünlerine atıfta bulunmak için başka ticari marka ve ticari adlar kullanılabilir. Dell Inc. kendine ait olanların dışındaki ticari markalar ve ticari isimlerle ilgili hiçbir mülkiyet hakkı olmadığını beyan eder.

Model: DCRM

Temmuz 2009 Rev. A01

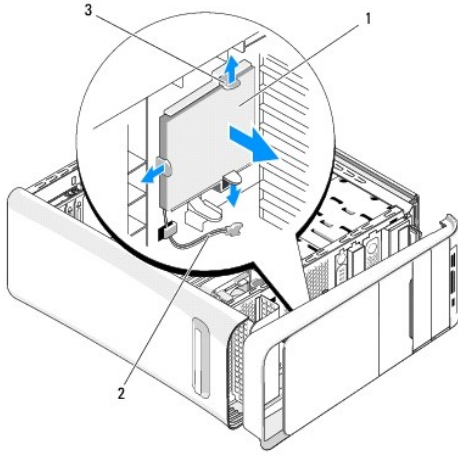
[İçerik Sayfasına Dön](#)

Rozet Işığını Değiştirme

Dell Studio XPS™ 435T/9000 Servis El Kitabı

⚠ UYARI: Bilgisayarınızın içinde çalışmadan önce, bilgisayarınızla birlikte verilen güvenlik bilgilerini okuyun. Ek güvenlik en iyi uygulama bilgileri için www.dell.com/regulatory_compliance adresindeki Regulatory Compliance (Yasal Uygunluk) Ana Sayfasına bakın.

1. [Başlamadan Önce](#) bölümündeki yordamları izleyin.
2. Bilgisayarın kapağını çıkarın (bkz. [Bilgisayarın Kapağını Değiştirme](#)).
3. Ön paneli çıkarın (bkz. [Ön Paneli Değiştirme](#)).
4. Rozet ışığının tırnaklarına bastırın ve rozet ışığını ön panelden kaldırarak çıkarın.



1	rozet ışığı	2	rozet ışığı kablosu
3	tırnak (3)		

5. Rozet ışığını yerine takmak için, rozet ışığının deliklerini ön paneldeki çıkıntılarla hizalayın.
6. Rozet ışığına bastırarak yerine oturmasını sağlayın.
7. Rozet ışığı kablosunu tekrar bağlayın.
8. Ön paneli takın (bkz. [Ön Paneli Değiştirme](#)).
9. Bilgisayarın kapağını takın (bkz. [Bilgisayarın Kapağını Değiştirme](#)).

[İçerik Sayfasına Dön](#)

[İçerik Sayfasına Dön](#)

Başlamadan Önce

Dell Studio XPS™ 435T/9000 Servis El Kitabı

- [Teknik Özellikler](#)
- [Önerilen Araçlar](#)
- [Bilgisayarı Kapatma](#)
- [Güvenlik Talimatları](#)

Bu bölümde bilgisayarınızdaki bileşenlerin takılması ya da çıkarılması için yordamlar sunulur. Aksi belirtilmedikçe, her yordamda aşağıdaki şartların geçerli olduğu varsayılır:

- [Bilgisayarı Kapatma](#) ve [Güvenlik Talimatları](#) bölümlerindeki adımları gerçekleştirdiğiniz.
- Bilgisayarınızla birlikte gelen güvenlik bilgilerini okumuş olmanız.
- Bir bileşen, değiştirilebilir veya (ayrı olarak satın alınmışsa) çıkarma yordamı tersten uygulanarak takılabilir.

Teknik Özellikler

Bilgisayarınızın teknik özellikleri hakkında bilgi için bilgisayarınızla birlikte verilen *Kurulum kılavuzu*'na veya support.dell.com adresindeki Dell Destek Web sitesine bakın.



Önerilen Araçlar

Bu belgedeki yordamlar için aşağıdaki araçlar gerekir:

- Küçük düz uçlu tornavida
- Küçük yıldız tornavida
- BIOS yükseltme CD'si veya BIOS yürütülebilir güncelleştirme programı support.dell.com adresindeki Dell Destek web sitesinde mevcuttur

Bilgisayarı Kapatma

⚠ DİKKAT: Veri kaybını önlemek için, bilgisayarınızı kapatmadan önce açık dosyaları kaydedip kapatın ve açık programlardan çıkın.

- Açık dosyaları kaydedip kapatın ve açık programlardan çıkın.
- Masaüstünün sol alt köşesindeki Windows Vista Başlat düğmesini  tıklatın, Başlat menüsünün sağ alt köşesindeki oku  tıklatıp **Kapat**'a basın.
- İşletim sistemini kapatma işlemi sona erdiğinde bilgisayar kapanır.
- Bilgisayarın ve takılı aygıtların kapandığından emin olun. İşletim sisteminizi kapattıktan sonra bilgisayarınız ve takılı aygıtlar otomatik olarak kapanmazsa, kapatmak için güç düğmesini 4 saniye boyunca basılı tutun.

Güvenlik Talimatları

Bilgisayarınızı olası zararlardan korumak ve kendi kişisel güvenliğinizi sağlamak için aşağıdaki güvenlik yönergelerini kullanın.

⚠ UYARI: Bilgisayarınızın içinde çalışmadan önce, bilgisayarınızla birlikte verilen güvenlik bilgilerini okuyun. Ek güvenlik en iyi uygulama bilgileri için www.dell.com/regulatory_compliance adresindeki Regulatory Compliance (Yasal Uygunluk) Ana Sayfasına bakın.

⚠ DİKKAT: Yalnızca yetkili bir servis teknisyeni bilgisayarınızda onarım yapmalıdır. Dell™ tarafından yetkilendirilmemiş servislerden kaynaklanan zararlar garantinizin kapsamında değildir.

⚠ DİKKAT: Bir kabloyu çıkartırken kablunun kendisini değil, fişi veya koruyucu halkayı tutarak çekin. Bazı kablolarda kilitleme dilleri vardır; bu tür kabloları çıkartırken, kabloyu çekmeden önce kilitleme dillerini içeriye bastırın. Konektörleri çıkartırken, konektör pinlerinin eğilmesini önlemek için konektörleri düz tutun. Ayrıca bir kabloyu bağlamadan önce, her iki konektörün yönlerinin doğru olduğundan ve doğru hizalandıklarından emin olun.

⚠ DİKKAT: Bilgisayara vermekten kaçınmak için, bilgisayarın içinde çalışmaya başlamadan önce aşağıdaki adımları uygulayın.

1. Bilgisayar kapađının izilmesini nlemek zere alıřma yzeyinin dz ve temiz olmasını sađlayın.
2. Bilgisayarınızı kapatın (bkz. [Bilgisayarı Kapatma](#)).

Δ DİKKAT: Ađ kablusunu ıkarmak iin, nce kabloyu bilgisayarınızdan ve ardından ađ aygıtından ıkarın.

3. Tm telefon veya ađ kablolarını bilgisayarınızdan ıkarın.
4. Bilgisayarınızı ve tm bađlı aygıtları elektrik prizlerinden ıkarın.
5. Sistem kartını topraklamak iin, sistem bađlantısı yokken g dđmesini basılı tutun.

Δ DİKKAT: Bilgisayarınızın iindeki herhangi bir řeye dokunmadan nce, bilgisayarınızın arkasındaki metal kısım gibi boyanmamıř bir metal yzeye dokunarak kendinizi topraklayın. alıřırken, i bileřenlere zarar verebilecek statik elektriđi bořaltmak iin, boyanmamıř metal yzeye belirli aralıklarla dokununuz.

[İerik Sayfasına Dn](#)

[İçerik Sayfasına Dön](#)

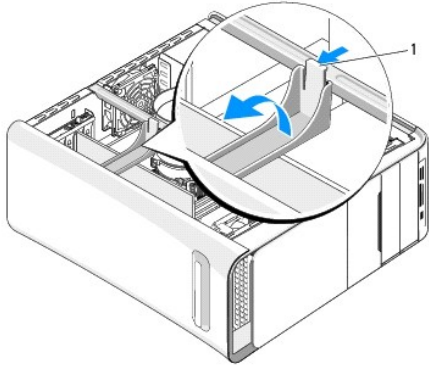
PCI Express Kartını Değiştirme

Dell Studio XPS™ 435T/9000 Servis El Kitabı

• [Bir PCI Express Kartını Çıkardıktan veya Taktıktan Sonra Bilgisayarınızı Yapılandırma](#)

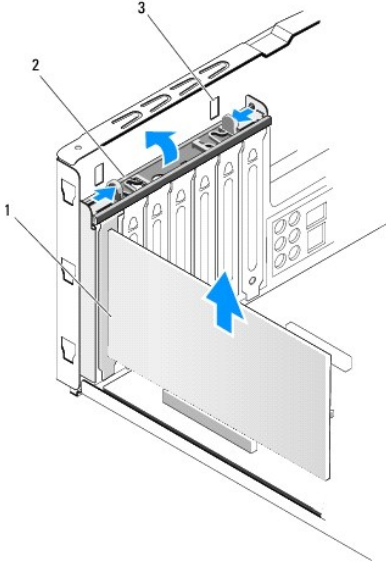
UYARI: Bilgisayarınızın içinde çalışmadan önce, bilgisayarınızla birlikte verilen güvenlik bilgilerini okuyun. Ek güvenlik en iyi uygulama bilgileri için www.dell.com/regulatory_compliance adresindeki Regulatory Compliance (Yasal Uygunluk) Ana Sayfasına bakın.

1. Bir PCI kartını çıkarmak için, PCI Express karti sürücüsünü ve yazılımını işletim sisteminden kaldırın.
2. [Başlamadan Önce](#) bölümündeki yordamları izleyin.
3. Bilgisayarın kapağını çıkarın (bkz. [Bilgisayarın Kapağını Değiştirme](#)).
4. Genişletme kartı tutucusunu çekerek bilgisayarın dışına doğru kaldırın. Varsa, karta bağlı kabloları çıkarın.



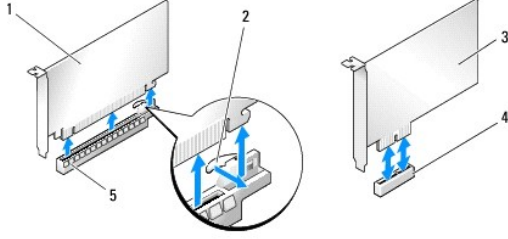
1 genişletme kartı tutucusu

5. PCI destek dirseğinin tırnaklarına basın ve dirseği, bilgisayarın arkasındaki yuvalara oturana kadar bilgisayarın arkasına doğru itin.



1 PCI kartı	2 PCI destek dirseği
3 yuvalar (2)	

6. PCI kartı için, kartı üst köşelerinden tutun ve konektöründen ayırın.
7. PCI Express x16 kartı için, sabitleme tırnağını itin ve kartı üst köşelerinden yakalayın. Kartı konektöründen çıkarın.



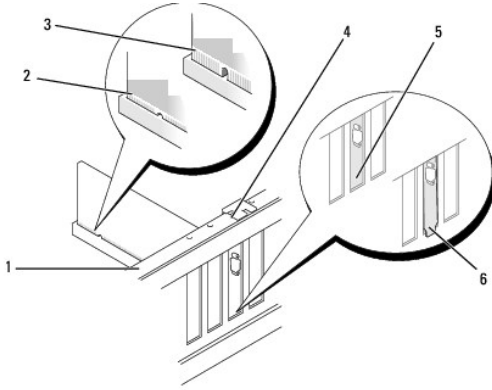
1	PCI Express x16 kart	2	sabitleme tırnağı
3	PCI Express x1 kart	4	PCI Express x1 kart yuvası
5	PCI Express x16 kart yuvası		

⚠ DİKKAT: Bilgisayarın FCC sertifikasyonunu korumak için boş kart yuvası açıklığına dolgu dirseklerinin takılması gereklidir. Dirsekler ayrıca bilgisayarınızı toz ve kirden de korur.

8. Çıkardığınız kartın yerine bir başka kart takmayacaksanız, boş kart yuvasının ağızına bir dolgu dirseği takın.
9. Bir kart yuvası açıklığı oluşturmak için (varsa) dolgu dirseğini çıkarın.
10. Kartları takmak üzere hazırlayın.
Kartın yapılandırılması, özelleştirilmesi ve iç bağlantılarının yapılması hakkında bilgi almak için kartla gelen belgelere bakın.
11. Kartı konektörle hizalayın.

🚫 NOT: Bir PCI Express kartı x16 konektöre takıyorsanız, koruma yuvasının koruma tırnağıyla hizalanmasını sağlayın.

12. Kartı konektöre yerleştirin ve sıkıca yerine bastırın. Kartın yuvaya tam oturduğundan emin olun.

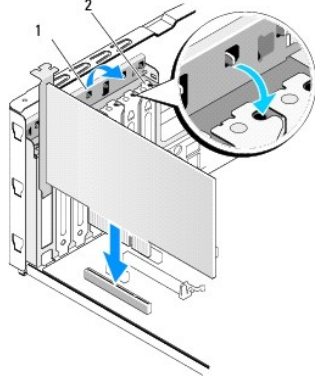


1	hizalama çubuğu	2	tam oturmuş kart
3	tam oturmamış kart	4	hizalama kılavuzu
5	yuva içindeki dirsek	6	yuvanın dışında takılı kalmış dirsek

⚠ DİKKAT: Kart kablolarını kartların üzerinden ya da arkasından geçirmeyin. Kartların üzerinden geçirilen kablolar bilgisayar kapağının doğru bir şekilde kapanmasını önleyebilir ve ekipmana zarar verebilir.

13. Varsa, karta bağlanması gereken tüm kabloları takın.
Kartın kablo bağlantıları hakkında bilgiler için kartın belgelerine bakın.

14. PCI destek dirseğinin tırnaklarına, dolgu dirseğine oturana kadar basın ve itin.



1	PCI destek dirseği	2	dolgu dirseği
---	--------------------	---	---------------

15. Tırnaklara basın ve genişletme kartı tutucusunu yerine oturana kadar itin.

16. Bilgisayarın kapağını takın (bkz. [Bilgisayarın Kapağını Değiştirme](#)).

17. Bilgisayarınızı ve aygıtlarınızı elektrik prizlerine bağlayın ve açın.

18. Kurulumu tamamlamak için bkz. [Bir PCI Express Kartını Çıkardıktan veya Taktıktan Sonra Bilgisayarınızı Yapılandırma](#).

Bir PCI Express Kartını Çıkardıktan veya Taktıktan Sonra Bilgisayarınızı Yapılandırma

NOT: Konektörlerin yeri hakkında bilgi için bkz. *Kurulum kılavuzu*. Kartınızın sürücülerini ve yazılımını yükleme hakkında bilgi için bkz. kartla birlikte gelen dokümantasyon.

	Takılı	Çıkartılmış
Ses Kartı	<ol style="list-style-type: none">Sistem kurulumuna girin (bkz. Sistem Kurulumu).Advanced Chipset Features (Gelişmiş Mikro Devre Seti Özellikleri) bölümüne gidin ve Onboard Audio Controller (Çevrimiçi Ses Denetleyicisi) öğesini seçin ve sonra ayarı Disabled (Devre dışı) olarak değiştirin.Harici ses aygıtlarını ses kartı konektörlerine bağlayın.	<ol style="list-style-type: none">Sistem kurulumuna girin (bkz. Sistem Kurulumu).Advanced Chipset Features (Gelişmiş Mikro Devre Seti Özellikleri) bölümüne gidin ve Onboard Audio Controller (Çevrimiçi Ses Denetleyicisi) öğesini seçin ve sonra ayarı Enabled (Etkin) olarak değiştirin.Harici ses aygıtlarını bilgisayarın arka panel konektörlerine bağlayın.
Ağ Kartı	<ol style="list-style-type: none">Sistem kurulumuna girin (bkz. Sistem Kurulumu).Advanced Chipset Features (Gelişmiş Mikro Devre Seti Özellikleri) bölümüne gidin ve Onboard LAN Controller (Yerleşik LAN Denetleyicisi) öğesini seçin ve sonra ayarı Disabled (Devre dışı) olarak değiştirin.Ağ kablosunu ağ kartı konektörüne bağlayın.	<ol style="list-style-type: none">Sistem kurulumuna girin (bkz. Sistem Kurulumu).Advanced Chipset Features (Gelişmiş Mikro Devre Seti Özellikleri) bölümüne gidin ve Onboard LAN Controller (Yerleşik LAN Denetleyicisi) öğesini seçin ve sonra ayarı Enabled (Etkin) olarak değiştirin.Ağ kablosunu entegre ağ konektörüne bağlayın.

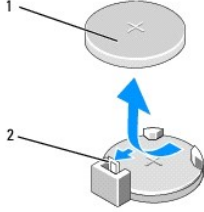
Pil Değişirme

Dell Studio XPS™ 435T/9000 Servis El Kitabı

- ⚠ UYARI:** Bilgisayarınızın içinde çalışmadan önce, bilgisayarınızla birlikte verilen güvenlik bilgilerini okuyun. Ek güvenlik en iyi uygulama bilgileri için www.dell.com/regulatory_compliance adresindeki Regulatory Compliance (Yasal Uygunluk) Ana Sayfasına bakın.
- ⚠ UYARI:** Hatalı bir şekilde takılırsa yeni pil patlayabilir. Pili yalnızca üretici tarafından önerilen türde ya da eşdeğer bir pille değiştirin. Kullanılmış pilleri üreticinin yönergelerine uygun olarak atın.

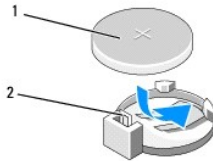
1. [Adım 10](#) içinde doğru ayarları geri yükleyebilmek için sistem kurulumundaki tüm ekranları kaydedin (bkz. [Sistem Kurulumu](#)).
2. [Başlamadan Önce](#) bölümündeki yordamları izleyin.
3. Bilgisayarın kapağını çıkarın (bkz. [Bilgisayarın Kapağını Değiştirme](#)).
4. Pil soketini bulun (bkz. [Sistem Kartı Bileşenleri](#)).

- ⚠ DİKKAT:** Pili soketinden keskin olmayan bir nesneyle kanırtarak çıkartacaksınız nesnenin sistem kartına değmemesine dikkat edin. Pili kanırtarak çıkartmadan önce nesnenin pil ve yuva arasına girmiş olduğundan emin olun. Aksi takdirde soketi kanırtarak ya da sistem kartındaki devre izlerini kırarak sistem kartına zarar verebilirsiniz.



1	pil (pozitif taraf)	2	pil çıkarma kolu
---	---------------------	---	------------------

5. Pil çıkarma kolunu pilden uzağa doğru dikkatli bir şekilde bastırarak pilin yerinden çıkmasını sağlayın.
6. Pili sistemden çıkarın ve uygun şekilde atın.
7. "+" yazılı yüzü yukarı gelecek şekilde yeni pili sokete yerleştirin ve pili yerine bastırın.



1	pil (pozitif taraf)	2	pil çıkarma kolu
---	---------------------	---	------------------

8. Bilgisayarın kapağını takın (bkz. [Bilgisayarın Kapağını Değiştirme](#)).
9. Bilgisayarınızı ve aygıtlarınızı elektrik prizlerine bağlayın ve açın.
10. Sistem kurulumuna girin (bkz. [Sistem Kurulumu](#)) ve [adım 1](#) konumuna kaydettiğiniz ayarları geri yükleyin.

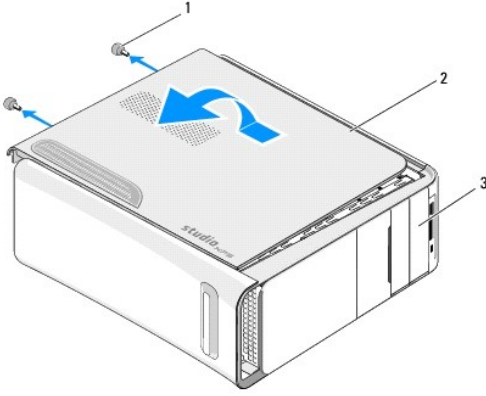
[İçerik Sayfasına Dön](#)

Bilgisayarın Kapağını Değiştirme

Dell Studio XPS™ 435T/9000 Servis El Kitabı

- ⚠ UYARI:** Bilgisayarınızın içinde çalışmadan önce, bilgisayarınızla birlikte verilen güvenlik bilgilerini okuyun. Ek güvenlik en iyi uygulama bilgileri için www.dell.com/regulatory_compliance adresindeki Regulatory Compliance (Yasal Uygunluk) Ana Sayfasına bakın.
- ⚠ UYARI:** Elektrik çarpması, dönen fanlardan yaralanma veya diğer beklenmedik yaralanma risklerine karşı korunmak için kapağı açmadan önce her zaman bilgisayarın fişini elektrik prizinden çıkarın.
- ⚠ DİKKAT:** Kapak çıkarıldığında sistemi desteklemek için yeterli alanın bulunduğundan emin olun; masaüstü alanından en az 30 cm (1 ft).

- [Başlamadan Önce](#) bölümündeki yordamları izleyin.
- Bilgisayar kapağı yukarı gelecek şekilde bilgisayarınızı yan yatırın.
- Varsa kilidi açın.
- Bilgisayar kapağını tutan iki kelebek vidayı çıkarın.



1	iki kelebek vida (2)	2	bilgisayar kapağı
3	bilgisayarın ön tarafı		

- Kapağı bilgisayarın arkasına doğru çekin ve bilgisayar kapağını kaldırarak bilgisayardan çıkarın.
- Bilgisayar kapağını güvenli bir yere koyun.
- Bilgisayar kapağını yerine takmak için, çıkarma prosedürünü ters yönde uygulayın.

[İçerik Sayfasına Dön](#)

İşlemciyi Değiştirme

Dell Studio XPS™ 435T/9000 Servis El Kitabı

⚠ UYARI: Bilgisayarınızın içinde çalışmadan önce, bilgisayarınızla birlikte verilen güvenlik bilgilerini okuyun. Ek güvenlik en iyi uygulama bilgileri için www.dell.com/regulatory_compliance adresindeki Regulatory Compliance (Yasal Uygunluk) Ana Sayfasına bakın.

⚠ DİKKAT: Donanım çıkarma ve takma konusunu bilmiyorsanız aşağıdaki adımları gerçekleştirilmeyin. Bu adımların hatalı bir şekilde gerçekleştirilmesi sistem kartınıza zarar verebilir. Teknik yardım almak için bkz. *Kurulum kılavuzu*.

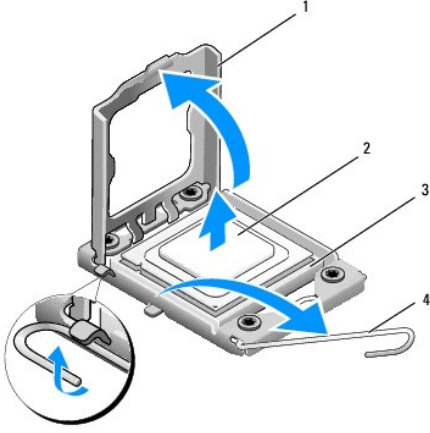
1. [Başlamadan Önce](#) bölümündeki yordamları izleyin.
2. Bilgisayarın kapağını çıkarın (bkz. [Bilgisayarın Kapağını Değiştirme](#)).

⚠ UYARI: Plastik bir koruma plakasının olmasına rağmen, işlemci fanı ve ısı emici düzeneği normal çalışma sırasında çok sıcak olabilir. Dokunmadan önce soğuması için yeterli zaman geçtiğinden emin olun.

3. Güç kablolarını, işlemci (PWR2) için sistem kartı üzerindeki güç konektörü ve ana güç konektöründen çıkarın (bkz. [Sistem Kartı Bileşenleri](#)).
4. İşlemci fanını ve ısı emici düzeneği bilgisayardan çıkarın (bkz. [İşlemci Fanını ve Isı Emici Düzeneği Değiştirme](#)).

🚫 NOT: Yeni işlemci için yeni bir ısı emici gerekmiyorsa, işlemciyi yerine yerleştirdiğinizde orijinal ısı emici düzeneği yeniden kullanın.

5. Tutucu tırnaktan serbest kalmasını sağlamak için serbest bırakma koluna bastırın ve aşağı ve dışarı doğru itin.
6. İşlemci kapağını açın.



1	işlemci kapağı	2	işlemci
3	soket	4	serbest bırakma kolu

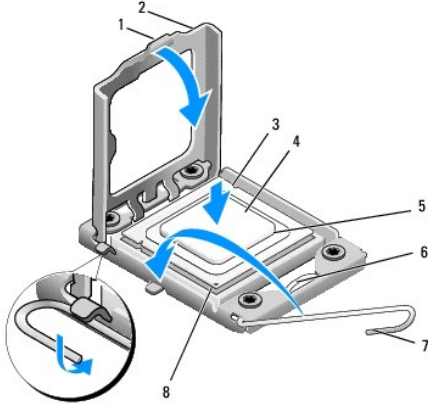
7. Soketten çıkarmak için işlemciyi kaldırın, güvenli ve sağlam bir yere koyun.

Soketin yeni işlemciye hazır olması için serbest bırakma kolunu serbest konumda bırakın.

⚠ DİKKAT: İşlemciyi çıkarırken veya yerine yerleştirirken soket içindeki pimlerin hiçbirine dokunmayın veya herhangi bir nesnenin soketteki pimlerin üzerine düşmesine izin vermeyin.

⚠ DİKKAT: Bilgisayarın arkasındaki boyanmamış metal yüzeye dokunarak kendinizi topraklayın.

8. Yeni işlemcinin paketini açın, işlemcinin alt tarafına dokunmamaya dikkat edin.



1	sekme	2	işlemci kapağı
3	hizalama çentiği (2)	4	işlemci
5	soket	6	merkez kapak mandalı
7	serbest bırakma kolu	8	işlemci pim-1 işareti

9. Soketteki serbest bırakma kolu tam olarak uzatılmamışsa bu konuma getirin.

⚠ DİKKAT: İşlemciye ve açtığınızda bilgisayara kalıcı bir hasar vermemek için işlemciyi yuvaya doğru bir şekilde yerleştirmelisiniz.

⚠ DİKKAT: Soket pinleri hassastır. Zarar vermemek için, işlemcinin soketle doğru bir şekilde hizalandığından emin olun ve işlemciyi yerine takarken aşırı güç kullanmayın. Sistem kartındaki pinlere dokunmamaya ve bunları eğmemeye dikkat edin.

10. İşlemci üzerindeki ön ve arka hizalama çentiklerini, soket üzerindeki ön ve arka hizalama çentikleriyle hizalayın.

11. İşlemcinin ve soketin pim-1 köşelerini hizalayın.

⚠ DİKKAT: Zarar vermemek için, işlemcinin soketle doğru bir şekilde hizalandığından emin olun ve işlemciyi takarken aşırı bir güç kullanmayın.

12. İşlemciyi sokete hafifçe yerleştirin ve doğru şekilde konumlandırıldığından emin olun.

13. İşlemci sokete tam olarak oturduğunda işlemci kapağını kapatın.

🔍 NOT: İşlemci kapağı üzerindeki tırnağın, soket üzerindeki merkez kapak mandalı altında konumlandırıldığından emin olun.

14. Soket serbest bırakma kolunu sokete doğru döndürün ve işlemciyi sabitlemek için yerine oturtun.

15. Isı emicisinin altından termal gresi temizleyin.

⚠ DİKKAT: Yeni termal gres uyguladığınızdan emin olun. Yeni termal gres en uygun işlemci performansı için bir gereklilik olan yeterli termal birleştirmeyi sağlamak için önemlidir.

16. İşlemcinin üzerine gerektiği kadar yeni termal gres uygulayın.

17. İşlemci fanını ve ısı emici düzeneği yerine takın (bkz. [İşlemci Fanını ve Isı Emici Düzeneği Değiştirme](#)).

⚠ DİKKAT: İşlemci fanı ve ısı emici düzeneğin doğru şekilde oturduğundan ve sağlam olduğundan emin olun.

18. Güç kablolarını, işlemci konektörü (PWR2) ve ana güç konektörü (PWR1) için sistem kartı üzerindeki güç kablolarına bağlayın (bkz. [Sistem Kartı Bileşenleri](#)).

19. Bilgisayarın kapağını takın (bkz. [Bilgisayarın Kapağını Değiştirme](#)).

20. Bilgisayarınızı ve aygıtlarınızı elektrik prizlerine bağlayın ve açın.

[İçerik Sayfasına Dön](#)

[İçerik Sayfasına Dön](#)

Sürücülerini Yerine Takma

Dell Studio XPS™ 435T/9000 Servis El Kitabı

- [Sabit Sürücüyü Yerine Takma](#)
- [Optik Sürücüyü Yerine Takma](#)
- [Ortam Kartı Okuyucusunu Yerine Takma](#)
- [FlexDock'u yerine takma](#)
- [FlexDock Sürücü Takma Kapağını Yerine Takma](#)
- [Sürücü Paneli Yuvasını Yerine Takma](#)

UYARI: Bilgisayarınızın içinde çalışmadan önce, bilgisayarınızla birlikte verilen güvenlik bilgilerini okuyun. Ek güvenlik en iyi uygulama bilgileri için www.dell.com/regulatory_compliance adresindeki Regulatory Compliance (Yasal Uygunluk) Ana Sayfasına bakın.

NOT: Sistem kartı IDE aygıtlarını desteklemez.

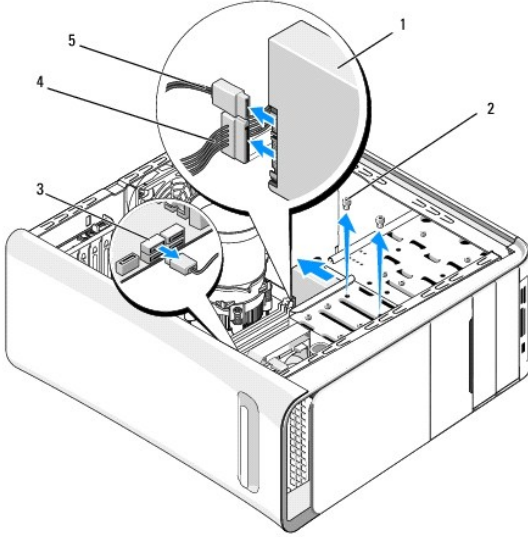
NOT: 3,5 inç FlexDock, sabit sürücü taşıyıcısının yerine kullanılamaz.

Sabit Sürücüyü Yerine Takma

DİKKAT: Saklamak istediğiniz veriler içeren bir sabit sürücüyü değiştiriyorsanız, bu yordama başlamadan önce verilerinizi yedekleyin.

- [Başlamadan Önce](#) bölümündeki yordamları izleyin.
- Bilgisayarın kapağını çıkarın (bkz. [Bilgisayarın Kapağını Değiştirme](#)).
- Güç ve veri kablolarını sabit sürücüden çıkarın.

NOT: Sabit sürücüyü hemen takmayacaksanız, veri kablosunun diğer ucunu sistem kartından çıkarın ve yan tarafa koyun. Veri kablosunu daha sonra bir sabit sürücü takmak için kullanabilirsiniz.



1	sabit sürücü	2	vidalar (2)
3	sistem kartı konektörü	4	güç kablosu
5	veri kablosu		

- Sabit sürücüyü kasaya bağlayan iki vidayı sökün.

DİKKAT: Sabit sürücüyü çıkarırken veya yerine takarken sabit sürücünün devre kartının çizilmediğinden emin olun.

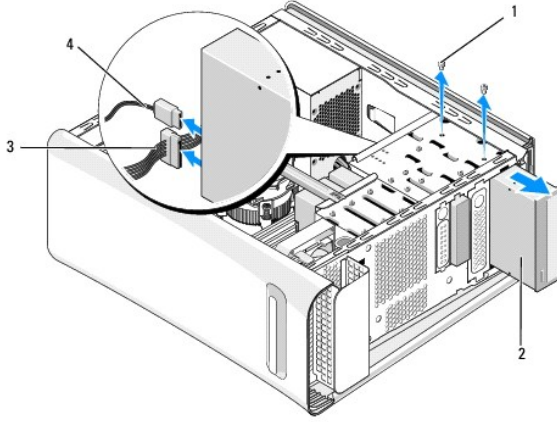
5. Sürücüyü bilgisayarın arkasından dışarı doğru kaydırın.
6. Sabit sürücüyü yerine takmak için, sürücünün bilgisayarınız için yapılandırıldığından emin olmak üzere sürücü belgelerine bakın.
7. Sabit sürücüyü sabit sürücü yuvasına kaydırın.
8. Sabit sürücüdeki iki vida deliğini sabit sürücü yuvasındaki vida delikleriyle hizalayın.
9. Sabit sürücüyü kasaya sabitleyen iki vidayı yerine takın.
10. Güç ve veri kablolarını sabit sürücüye bağlayın.
11. Tüm kabloların doğru bir şekilde bağlanmasını ve sıkı bir şekilde yerine oturmasını sağlayın.
12. Bilgisayarın kapağını takın (bkz. [Bilgisayarın Kapağını Değiştirme](#)).
13. Bilgisayarınızı ve aygıtlarınızı elektrik prizlerine bağlayın ve açın.

Optik Sürücüyü Yerine Takma

1. [Başlamadan Önce](#) bölümündeki yordamları izleyin.
2. Bilgisayarın kapağını çıkarın (bkz. [Bilgisayarın Kapağını Değiştirme](#)).
3. Ön paneli çıkarın (bkz. [Ön Paneli Değiştirme](#)).
4. Güç ve veri kablolarını optik sürücüden çıkarın.

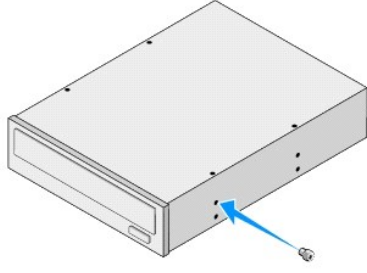
NOT: Bilgisayarınızdan sadece optik sürücüyü çıkarıyorsanız ve o anda takmayacaksanız, veri kablosunu sistem kartından çıkarıp bir yere koyun.

5. Optik sürücüyü kasaya bağlayan iki vidayı sökün.
6. Optik sürücüyü bilgisayarın önünden dışarı doğru itin ve kaydırın.



1	vidalar (2)	2	optik sürücü
3	güç kablosu	4	veri kablosu

7. Sürücüyü yerine takmıyorsanız:
 - a. Sürücü paneli yuvasını yerine yerleştirin (bkz. [Sürücü Paneli Yuvasını Yerine Takma](#)).
 - b. Bkz. [adm 13](#).
8. Optik sürücüyü geri takıyor veya yenisiyle değiştiriyorsanız, eski optik sürücüdeki vidayı çıkarın ve yeni sürücüye takın.



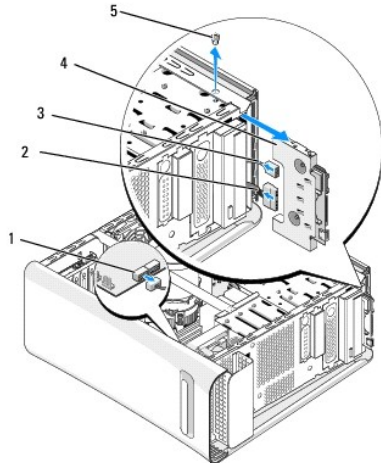
9. Optik sürücüyü kasaya takın ve yerine kaydırın.
10. Optik sürücüdeki vida deliklerini optik sürücü yuvasındaki vida delikleriyle hizalayın.
11. Optik sürücüyü kasaya sabitleyen iki vidayı yerine takın.
12. Güç ve veri kablolarını optik sürücüye bağlayın.
13. Ön paneli yerine yerleştirin (bkz. [Ön Paneli Değiştirme](#)).
14. Bilgisayarın kapağını takın (bkz. [Bilgisayarın Kapağını Değiştirme](#)).
15. Bilgisayarınızı ve aygıtları elektrik prizine bağlayın ve açın.

NOT: Yeni bir sürücü taktıysanız, sürücü çalışması için gerekli olan herhangi bir yazılımı kurma hakkında yönergeler için sürücüyle verilen belgelere bakın.

Ortam Kartı Okuyucusunu Yerine Takma

1. [Başlamadan Önce](#) bölümündeki yordamları izleyin.
2. Bilgisayarın kapağını çıkarın (bkz. [Bilgisayarın Kapağını Değiştirme](#)).
3. Ön paneli çıkarın (bkz. [Ön Paneli Değiştirme](#)).
4. Ortam Kart Okuyucusunu kasaya bağlayan vidayı çıkarın.
5. Ortam Kart Okuyucusunu bilgisayarın önünden dışarı doğru itin ve kaydırın.
6. Ortam Kart Okuyucusunun arkasından güç ve veri kablolarını çıkarın.

NOT: Bilgisayarınızdan Ortam Kart Okuyucusunu çıkarıyorsanız ve o anda takmayacaksanız, veri kablosunu sistem kartından çıkarıp bir yere koyun.



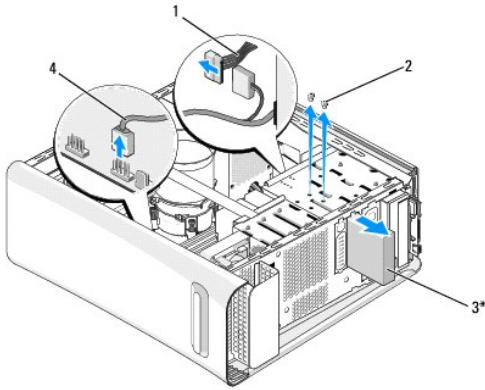
1	sistem kartı konektörü	2	güç kablosu
3	veri kablosu	4	Ortam Kart Okuyucusu
5	vida		

- Ortam Kart Okuyucusunu yerine takmıyorsanız, [adım 12](#)'ye gidin.
- Ortam Kart Okuyucusunu yerine takıyorsanız veya yeni bir okuyucu takıyorsanız, Ortam Kart Okuyucusunu yerine kaydırın.
- Ortam Kart Okuyucusundaki vida deliğini kasadaki vida delikleriyle hizalayın.
- Ortam Kart Okuyucusunu kasaya bağlayan vidayı yerine takın.
- Güç ve veri kablolarını Ortam Kart Okuyucusuna bağlayın.
- Ön paneli yerine yerleştirin (bkz. [Ön Paneli Değiştirme](#)).
- Bilgisayarın kapağını takın (bkz. [Bilgisayarın Kapağını Değiştirme](#)).
- Bilgisayarınızı ve aygıtları elektrik prizine bağlayın ve açın.

FlexDock'u yerine takma

- [Başlamadan Önce](#) bölümündeki yordamları izleyin.
- Bilgisayarın kapağını çıkarın (bkz. [Bilgisayarın Kapağını Değiştirme](#)).
- Ön paneli çıkarın (bkz. [Ön Paneli Değiştirme](#)).
- FlexDock'u sabitleyen iki vidayı çıkarın.
- FlexDock Güç konektöründeki güç kablosunu çıkarın.
- FlexDock USB kablosunu sistem kartındaki konektörden (JUSB4 veya JUSB5) çıkarın (bkz. [Sistem Kartı Bileşenleri](#)).
- FlexDock'u bilgisayarın önünden dışarı doğru kaydırın.

NOT: FlexDock'u şimdi yerine takmayacaksınız, veri kablosunun diğer ucunu sistem kartından çıkarın ve bir kenara koyun. Veri kablosunu daha sonra bir FlexDock takmak için kullanabilirsiniz.



* Tüm bilgisayarlarda mevcut değildir

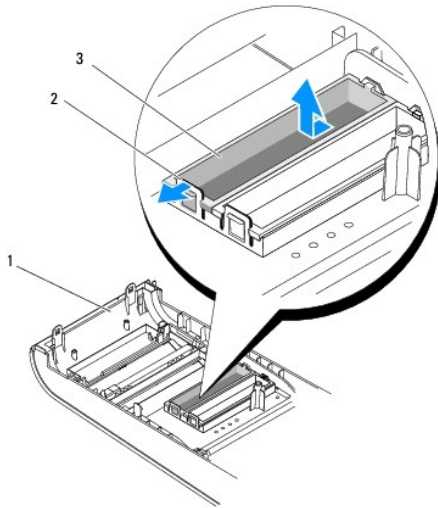
1	güç kablosu	2	vidalar (2)
---	-------------	---	-------------

8. FlexDock'u yerine takmıyorsanız, **varsın sürücü paneli yuvasını** yerine takın (bkz. [Sürücü Paneli Yuvasını Yerine Takma](#)) ve [adım 15](#) ile devam edin.
9. Yeni bir FlexDock takıyorsanız:
 - a. Varsın sürücü paneli yuvasını çıkarın (bkz. [Sürücü Paneli Yuvasını Yerine Takma](#)).
 - b. Varsın, FlexDock sürücü takma kapağını çıkarın (bkz. [FlexDock Sürücü Takma Kapağını Yerine Takma](#)).
 - c. FlexDock'u paketinden çıkarın.
10. FlexDock'u yavaşça FlexDock yuvasındaki yerine kaydırın.
11. FlexDock USB kablosunu sistem kartındaki konektöre takın (JUSB4 veya JUSB5) çıkarın (bkz. [Sistem Kartı Bileşenleri](#)).
12. FlexDock güç kablosunu FlexDock güç konektörüne takın.
13. FlexDock'taki vida deliklerini FlexDock yuvasının üzerindeki vida delikleriyle hizalayın.
14. FlexDock'u kasaya sabitleyen iki vidayı yerine takın.
15. Ön paneli yerine yerleştirin (bkz. [Ön Paneli Değiştirme](#)).
16. Bilgisayarın kapağını takın (bkz. [Bilgisayarın Kapağını Değiştirme](#)).
17. Bilgisayarınızı ve aygıtlarınızı elektrik prizlerine bağlayın ve açın.

FlexDock Sürücü Takma Kapağını Yerine Takma

⚠ DİKKAT: FCC düzenlemeleriyle uyum sağlamak için FlexDock bilgisayardan her çıkarıldığında sürücü yuvasını yerine yerleştirmeniz önerilir.

1. [Başlamadan Önce](#) bölümündeki yordamları izleyin.
2. Bilgisayarın kapağını çıkarın (bkz. [Bilgisayarın Kapağını Değiştirme](#)).
3. Ön paneli çıkarın (bkz. [Ön Paneli Değiştirme](#)).
4. FlexDock sürücü takma kapağını çıkarmak için tırnakları ayırın ve FlexDock sürücü takma kapağını ön panelden çıkarın.
5. FlexDock sürücü takma kapağını yerine yerleştirmek için, FlexDock sürücü takma kapağını ön paneldeki sürücü takma kapağı yuvasıyla hizalayın.
6. FlexDock sürücü takma kapağını kilitlemek için tırnakları itin.

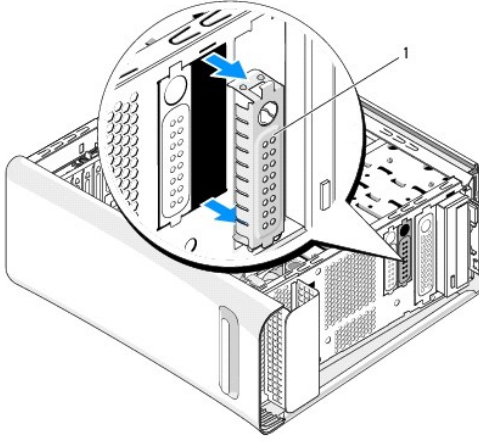


1	ön panel	2	tırnaklar (2)
3	FlexDock sürücü yuvası		

Sürücü Paneli Yuvasını Yerine Takma

⚠ DİKKAT: FCC düzenlemeleriyle uyum sağlamak için FlexBay optik sürücüsü bilgisayardan her çıkarıldığında sürücü yuvası panelini yerine yerleştirmeniz önerilir.

1. [Başlamadan Önce](#) bölümündeki yordamları izleyin.
2. Bilgisayarın kapağını çıkarın (bkz. [Bilgisayarın Kapağını Değiştirme](#)).
3. Ön paneli çıkarın (bkz. [Ön Paneli Değiştirme](#)).
4. Sürücü paneli yuvasını çıkarmak için, sürücü paneli yuvasını bilgisayardan çıkarın.



1	sürücü paneli yuvası
---	----------------------

5. Sürücü paneli yuvasını yerine takmak için, sürücü paneli yuvasını FlexDock veya bir optik sürücünün boş yuvasının kenarları boyunca hizalayın ve sürücü paneli yuvasını yerine oturana kadar itin.

[İçerik Sayfasına Dön](#)

[İçerik Sayfasına Dön](#)

Fanları Deęiřtirme

Dell Studio XPS™ 435T/9000 Servis El Kitabı

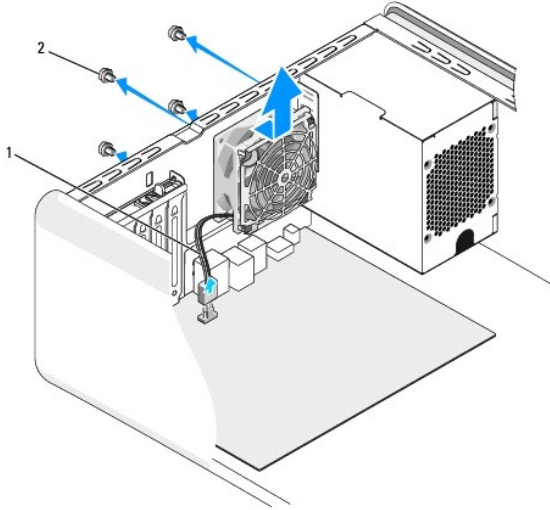
- [Kasa Fanını Deęiřtirme](#)
- [İřlemci Fanını ve Isı Emici Düzeneęi Deęiřtirme](#)
- [Kasa Fanını Deęiřtirme](#)

UYARI: Bilgisayarınızın içinde çalıřmadan önce, bilgisayarınızla birlikte verilen güvenlik bilgilerini okuyun. Ek güvenlik en iyi uygulama bilgileri için www.dell.com/regulatory_compliance adresindeki Regulatory Compliance (Yasal Uygunluk) Ana Sayfasına bakın.

Kasa Fanını Deęiřtirme

DİKKAT: Kasa fanını çıkardıęınızda fan bıçaklarına dokunmayın. Bu, fana zarar verebilir.

1. [Bařlamadan Önce](#) bölümündeki yordamları izleyin.
2. Bilgisayarın kapaęını çıkarın (bkz. [Bilgisayarın Kapaęını Deęiřtirme](#)).
3. Kasa fan kablosunu sistem kartındaki fan konektöründen (SYSFAN1) çıkarın (bkz. [Sistem Kartı Bileřenleri](#)).
4. Kasa fanını tutan dört vidayı sökün.
5. Kasa fanını bilgisayardan kaldırıp çıkarın.



1	kasa fan kablosu	2	vidalar (4)
---	------------------	---	-------------

6. Kasa fanını yerine takmak için bilgisayarın arkasına doęru yerine kaydırın.
7. Kasa fanını sabitleyen dört vidayı yerine takın.
8. Kasa fan kablosunu sistem kartındaki fan konektörüne (SYSFAN1) takın (bkz. [Sistem Kartı Bileřenleri](#)).
9. Bilgisayarın kapaęını takın (bkz. [Bilgisayarın Kapaęını Deęiřtirme](#)).

İřlemci Fanını ve Isı Emici Düzeneęi Deęiřtirme

⚠ UYARI: Plastik bir koruma plakasının olmasına rağmen, işlemci fanı ve ısı emici düzeneği normal çalışma sırasında çok sıcak olabilir. Dokunmadan önce soğuması için yeterli zaman geçtiğinden emin olun.

⚠ DİKKAT: İşlemci fanı ve ısı emici düzeneği tek bir birimdir. Fanı ayrı olarak çıkarmaya çalışmayın.

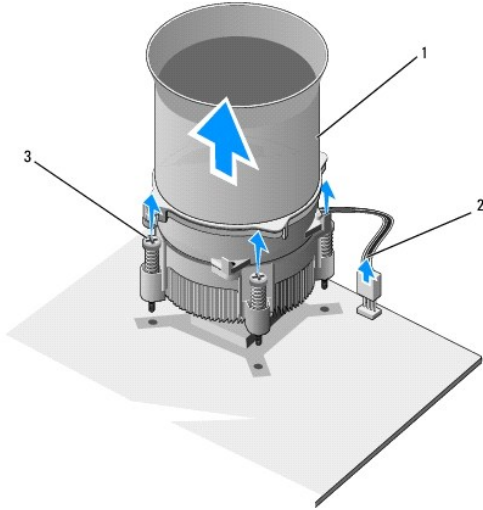
1. [Başlamadan Önce](#) bölümündeki yordamları izleyin.
2. Bilgisayarın kapağını çıkarın (bkz. [Bilgisayarın Kapağını Değiştirme](#)).
3. İşlemci fan kablosunu sistem kartındaki konektörden (CPUFAN1) çıkarın (bkz. [Sistem Kartı Bileşenleri](#)).
4. İşlemci fanı ve ısı emici düzenek üzerinden geçen herhangi bir kabloyu dikkatli bir şekilde hareket ettirin.

⚠ DİKKAT: İşlemci için maksimum soğutma sağlamak üzere işlemci termal soğutma aksamının ısı aktarım alanlarına dokunmayın. Cildinizdeki yağlar, ısı yüzeylerinin ısı iletim kapasitesini düşürebilir.

5. İşlemci fanını ve ısı emici düzeneği sabitleyen dört tespit vidasını gevşetin.

⚠ DİKKAT: İşlemci fanını ve ısı emici düzeneği çıkarırken, ısı emici termal arayüzüne zarar gelmemesi için yukarı dönük olarak ya da yan tarafına yatırın.

6. İşlemci fanını ve ısı emici düzeneği bilgisayardan çıkarın ve bir kenara koyun.



1	İşlemci fanı ve ısı emici düzenek	2	İşlemci fanı ve ısı emici düzeneği kablosu
3	tutucu vidalar (4)		

⚠ NOT: Bilgisayarınızdaki işlemci fanı ve ısı emici düzenek tam olarak yukarıdaki şekilde gösterildiği gibi olmayabilir.

7. İşlemci fanını ve ısı emici aksamını yerine takmak için, ısı emicinin altındaki termal gresi temizleyin.

⚠ DİKKAT: Yeni termal gres uyguladığınızdan emin olun. Yeni termal gres en uygun işlemci performansı için bir gereklilik olan yeterli termal birleştirmeyi sağlamak için önemlidir.

8. İşlemcinin üzerine gerektiği kadar yeni termal gres uygulayın.
9. İşlemci fanı ve ısı emici düzeneği üzerindeki dört vidayı sistem kartındaki deliklerle hizalayın.
10. İşlemci fanını ve ısı emici aksamını sabitleyen dört tespit vidasını sıkın.

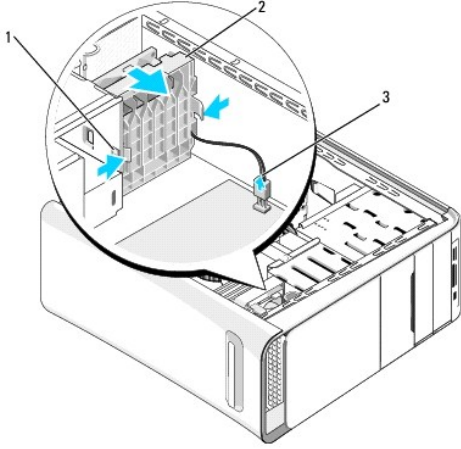
⚠ NOT: İşlemci fanı ve ısı emici düzeneğin doğru şekilde oturduğundan ve sağlam olduğundan emin olun.

11. İşlemci fanı ve ısı emici düzeneğin kablосunu sistem kartındaki konektöre (CPUFAN1) bağlayın (bkz. [Sistem Kartı Bileşenleri](#)).
12. Bilgisayarın kapağını takın (bkz. [Bilgisayarın Kapağını Deđiştirme](#)).
13. Bilgisayarınızı ve aygıtları elektrik prizine bağlayın ve bunları açın.

Kasa Fanını Deđiştirme

⚠ **DİKKAT:** Kasa fanını çıkardığınızda fan bıçaklarına dokunmayın. Bu, fana zarar verebilir.

1. [Baslamadan Önce](#) bölümündeki yordamları izleyin.
2. Bilgisayarın kapağını çıkarın (bkz. [Bilgisayarın Kapağını Deđiştirme](#)).
3. Fan kablосunu sistem kartındaki fan konektöründen (SYSFAN2) çıkarın (bkz. [Sistem Kartı Bileşenleri](#)).
4. Tırnaklara basarak fanı bilgisayarın önünden dışarı doğru çekin.
5. Fanı bilgisayardan çıkarıp bir kenara koyun.



1	tırnaklar (2)	2	ön fan
3	ön fan kablосu		

6. Fanı yerine takmak için, adımları ters yönde uygulayın.

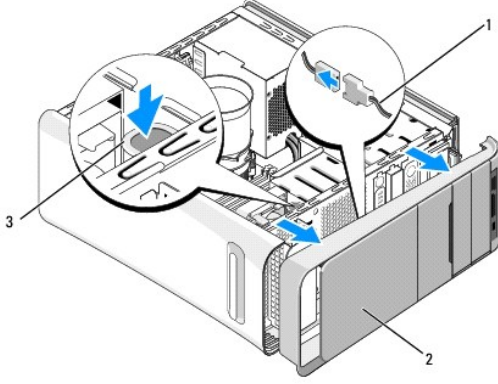
[İçerik Sayfasına Dön](#)

Ön Paneli Değiştirme

Dell Studio XPS™ 435T/9000 Servis El Kitabı

⚠ UYARI: Bilgisayarınızın içinde çalışmadan önce, bilgisayarınızla birlikte verilen güvenlik bilgilerini okuyun. Ek güvenlik en iyi uygulama bilgileri için www.dell.com/regulatory_compliance adresindeki Regulatory Compliance (Yasal Uygunluk) Ana Sayfasına bakın.

1. [Başlamadan Önce](#) bölümündeki yordamları izleyin.
2. Bilgisayarın kapağını çıkarın (bkz. [Bilgisayarın Kapağını Değiştirme](#)).
3. Ön paneli bilgisayardan ayırmak için kolu itin.
4. Ön paneli bilgisayarın dışına yönlendirin.
5. Ön paneldeki rozet ışığı kablosunu çıkarın.



1	rozet ışığı kablosu	2	ön panel
3	kol		

6. Rozet ışığını çıkarın (bkz. [Rozet Işığını Değiştirme](#)).
7. Ön paneli güvenli bir yere koyun.

⚠ NOT: Bilgisayarınızın, FlexBay panelinin altındaki bir etikette yer alan Servis Etiketi/Ekspres Servis Kodunu not edin. Teknik Desteği aradığınızda bilgisayarınızı tanımlayabilmemiz için Servis Etiketi/Ekspres Servis Koduna ihtiyacınız olacak.

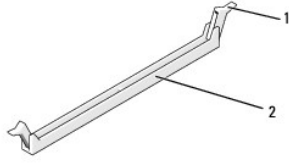
8. Ön paneli yerine takmak için, rozet ışığını yerine takın (bkz. [Rozet Işığını Değiştirme](#)).
9. Ön paneli bilgisayarın ön paneliyle hizalayın.
10. Ön paneli, yerine oturana kadar bilgisayarın önüne doğru itin.
11. Bilgisayarın kapağını takın (bkz. [Bilgisayarın Kapağını Değiştirme](#)).

Bellek Modüllerini Değiştirme

Dell Studio XPS™ 435T/9000 Servis El Kitabı

UYARI: Bilgisayarınızın içinde çalışmadan önce, bilgisayarınızla birlikte verilen güvenlik bilgilerini okuyun. Ek güvenlik en iyi uygulama bilgileri için www.dell.com/regulatory_compliance adresindeki Regulatory Compliance (Yasal Uygunluk) Ana Sayfasına bakın.

1. **Başlamadan Önce** bölümündeki yordamları izleyin.
2. Bilgisayarın kapağını çıkarın (bkz. [Bilgisayarın Kapağını Değiştirme](#)).
3. Bellek modüllerini sistem kartına yerleştirin (bkz. [Sistem Kartı Bileşenleri](#)).
4. Bellek modülü konektörünün iki ucundaki emniyet klipslerine basın.



1	emniyet klipsi	2	bellek modülü konektörü
---	----------------	---	-------------------------

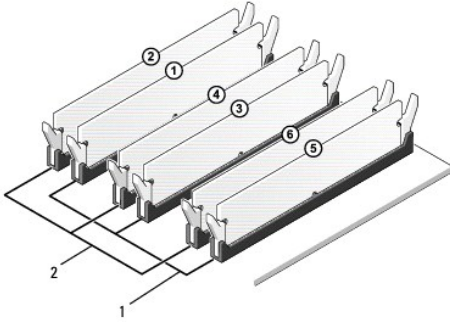
5. Modülü kavrayın ve yukarı doğru çekin.

Modül çıkarmakta zorlanırsanız, modülü konektörden çıkarmak için yavaşça ileri ve geri itin.

DİKKAT: ECC bellek modülleri takmayın.

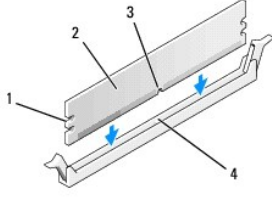
DİKKAT: Bir bellek yükseltimi sırasında bilgisayarınızdan orijinal bellek modüllerini çıkarırsanız, Dell™'den yeni modüller satın almış olsanız bile orijinal olanları elinizdeki belleklerden ayrı bir yerde tutun. Mümkünse, orijinal bir bellek modülünü yeni bir bellek modülü ile birlikte kullanmayın. Aksi takdirde bilgisayarınız doğru bir şekilde çalışmayabilir. Önerilen bellek yapılandırmaları şunlardır: **DIMM konektörleri 2, 4 ve 6'ya takılı, birbirine uygun bellek modülleri ve DIMM konektörleri 1, 3 ve 5'e takılı, birbirine uygun diğer bellek modülleri.**

6. Diğer konektörlere bellek modüllerini takmadan önce, tek bir bellek modülünü işlemciye en yakın ikinci konektör olan DIMM 1 konektörüne (mavi konektör) taktığınızdan emin olun.



1	DIMM_1, DIMM_3 ve DIMM_5 (mavi renkli) konektörlerine takılı, birbirine uygun bellek modülleri	2	DIMM_2, DIMM_4 ve DIMM_6 (pembe renkli) konektörlerine takılı, birbirine uygun bellek modülleri
---	--	---	---

7. Modülün altındaki çentiği, bellek modülü konektöründeki tırnağa hizalayın.

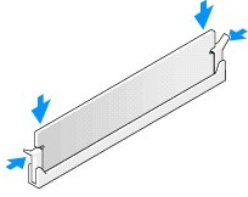


1	kesikler (2)	2	bellek modülü
3	çentik	4	bellek modülü konektöründeki tırnak

⚠ **DİKKAT:** Bellek modülünün zarar görmemesi için, modülü her iki ucuna da eşit güç uygulayarak, konektöre düz bir şekilde bastırın.

8. Modül bağlantıları yerine oturana kadar modülü itin.

Modülü doğru bir şekilde yerleştirirseniz, emniyet klipsleri modülün uçlarındaki kesiklere oturur.



9. Bilgisayarın kapağını takın (bkz. [Bilgisayarın Kapağını Değiştirme](#)).

10. Bilgisayarınızı ve aygıtlarınızı elektrik prizlerine bağlayın ve açın.

11. Bellek boyutunun değiştiğini bildiren bir ileti görüldüğünde devam etmek için <F1> tuşuna basın.

12. Bilgisayarınızda oturum açın.

13. Microsoft® Windows® masaüstünüzdeki **Bilgisayarım** simgesini sağ tıklayıp **Özellikler** öğesini tıklayın.

14. **Genel** sekmesini tıklayın.

15. Belleğin doğru bir şekilde takıldığını doğrulamak için, gösterilen bellek (RAM) boyutunu kontrol edin.

[İçerik Sayfasına Dön](#)

Güç Kaynağını Değiştirme

Dell Studio XPS™ 435T/9000 Servis El Kitabı

UYARI: Bilgisayarınızın içinde çalışmadan önce, bilgisayarınızla birlikte verilen güvenlik bilgilerini okuyun. Ek güvenlik en iyi uygulama bilgileri için www.dell.com/regulatory_compliance adresindeki Regulatory Compliance (Yasal Uygunluk) Ana Sayfasına bakın.

UYARI: Elektrik çarpması, dönen fanlardan yaralanma veya diğer beklenmedik yaralanma risklerine karşı korunmak için kapağı açmadan önce her zaman bilgisayarın fişini elektrik prizinden çıkarın.

DİKKAT: Donanım çıkarma ve takma konusunu bilmiyorsanız aşağıdaki adımları gerçekleştirilmeyin. Bu adımların hatalı bir şekilde uygulanması bilgisayarınıza zarar verebilir. Teknik yardım almak için bkz. *Kurulum kılavuzu*.

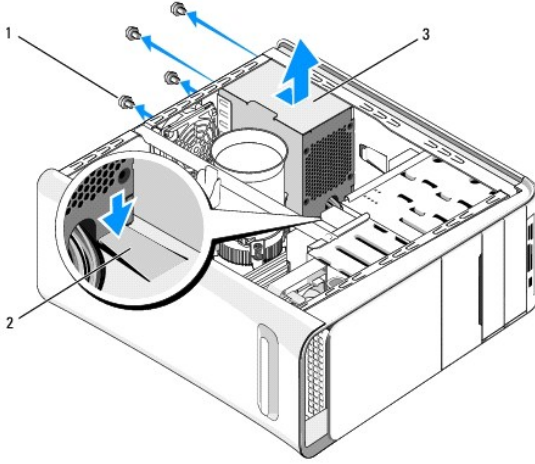
1. [Başlamadan Önce](#) bölümündeki yordamları izleyin.
2. Bilgisayarın kapağını çıkarın (bkz. [Bilgisayarın Kapağını Değiştirme](#)).

DİKKAT: Güç kaynağı kablosunu çıkarmadan önce her güç konektörünün yerine ve numarasına dikkat edin.

3. Güç kaynağından çıkan DC güç kablolarını izleyin ve takılı güç kablolarını çıkarın.

NOT: Sistem kartı ve sürücülerden çıkarırken DC güç kablolarının bilgisayar kasasındaki trnakların altından nasıl geçtiğine dikkat edin. Kabloların sıkışmasını veya kıvrılmasını engellemek için, bu kabloları takarken, doğru şekilde geçirmeniz gerekir.

4. Güç kaynağını bilgisayar kasasının arkasına sabitleyen dört vidayı çıkarın.



1	vidalar (4)	2	sekme
3	güç kaynağı		

5. Sekmeyi aşağı doğru itin ve güç kaynağını bilgisayarın önüne doğru kaydırarak dışarı doğru kaldırın.

6. Yeni güç kaynağını bilgisayarın arkasına doğru kaydırın.

UYARI: Vidalar sistem topraklamasının önemli parçası olduğundan tüm vidaların yerine takılıp sıkıştırılması gerekir; aksi halde elektrik çarpması meydana gelebilir.

7. Güç kaynağını bilgisayar kasasının arkasına bağlayan dört vidayı takın.

△ **DİKKAT:** Kabloların zarar görmesini engellemek için kablolar doğru şekilde geçirilmelidir.

8. DC güç kablolarını sistem kartına ve sürücülere yeniden bağlayın.

☒ **NOT:** Güvenli olduklarından emin olmak için tüm kablo bağlantılarını iki kez kontrol edin.

9. Bilgisayarın kapağını takın (bkz. [Bilgisayarın Kapağını Değiştirme](#)).

10. Bilgisayarınızı ve aygıtları elektrik prizine bağlayın ve bunları açın.

[İçerik Sayfasına Dön](#)

[İçerik Sayfasına Dön](#)

Sistem Kartını Yerine Takma

Dell Studio XPS™ 435T/9000 Servis El Kitabı

⚠ UYARI: Bilgisayarınızın içinde çalışmadan önce, bilgisayarınızla birlikte verilen güvenlik bilgilerini okuyun. Ek güvenlik en iyi uygulama bilgileri için www.dell.com/regulatory_compliance adresindeki Regulatory Compliance (Yasal Uygunluk) Ana Sayfasına bakın.

⚠ DİKKAT: Donanım çıkarma ve takma konusunu bilmiyorsanız aşağıdaki adımları gerçekleştirilmeyin. Bu adımların hatalı bir şekilde gerçekleştirilmesi sistem kartınıza zarar verebilir. Teknik yardım almak için bkz. *Kurulum kılavuzu*.

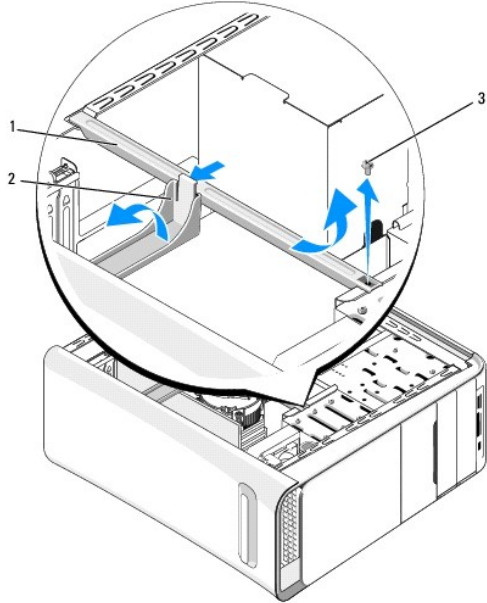
1. [Başlamadan Önce](#) bölümündeki yordamları izleyin.
2. Bilgisayarın kapağını çıkarın (bkz. [Bilgisayarın Kapağını Değiştirme](#)).
3. Sistem kartındaki tüm genişletme kartlarını çıkarın (bkz. [PCI Express Kartını Değiştirme](#)).

⚠ UYARI: Plastik bir koruma plakasının olmasına rağmen, işlemci fanı ve ısı emici düzeneği normal çalışma sırasında çok sıcak olabilir. Dokunmadan önce soğuması için yeterli zaman geçtiğinden emin olun.

4. İşlemciyi çıkarın (bkz. [İşlemciyi Değiştirme](#)).
5. Bellek modüllerini çıkarın (bkz. [Bellek Modüllerini Değiştirme](#)). Sistem kartı değiştirildikten sonra bellek modüllerinin aynı yere takılmaları için her bir bellek soketinden hangi bellek modülünün çıkarıldığını not edin.

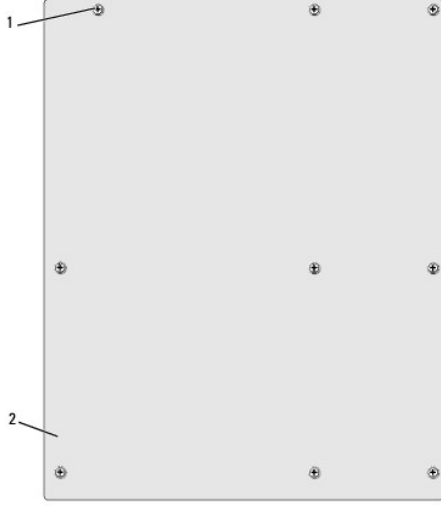
⚠ DİKKAT: Çıkarmadan önce her kablunun yönüne ve yerine dikkatlice bakın, böylece kabloları tekrar doğru geçirdiğinizden emin olun. Hatalı geçirilen veya çıkarılmış kablo bilgisayar sorunlarına neden olabilir.

6. Sistem kartından bütün kabloları sökün.
7. Genişletme kartını tutun ve bilgisayarın dışına kaldırın (varsa).
8. Hizalama çubuğunu kasaya sabitleyen vidayı çıkarın.



1	hizalama çubuğu	2	genişletme kartı tutucusu
3	vida		

9. Sistem kartını kasaya sabitleyen dokuz vidayı çıkarın.



1	vidalar (9)	2	sistem kartı
---	-------------	---	--------------

10. Sistem kartını yukarı kaldırıp çıkarın.

⚠ DİKKAT: Sistem kartını değiştirecekseniz, sistem kartını varolan kartla görsel olarak karşılaştırıp, doğru parçaya sahip olduğunuzdan emin olun.

🔍 NOT: Yeni sistem kartındaki bileşen ve konektörlerin bazıları mevcut sistem kartındaki bileşen ve konektörlere göre farklı yerlerde olabilir.

🔍 NOT: Değiştireceğiniz sistem kartındaki atlama teli ayarları fabrikada ayarlanmış olarak gelir.

11. Yeni sistem kartındaki vidaları kasadaki vida delikleri ile hizalayarak sistem kartını ayarlayın.

12. Sistem kartını kasaya sabitleyen dokuz vidayı yerine takın.

13. Sistem kartından çıkarmış olduğunuz kabloları bağlayın.

14. Bellek modüllerini yerine takın (bkz. [Bellek Modüllerini Değiştirme](#)).

15. İşlemciyi takın (bkz. [İşlemciyi Değiştirme](#)).

⚠ DİKKAT: Isı emici düzeneğinin doğru ve güvenli bir şekilde takılmasına dikkat edin.

16. Sistem kartındaki tüm genişletme kartlarını yerine takın (bkz. [PCI Express Kartını Değiştirme](#)).

17. Bilgisayarın kapağını takın (bkz. [Bilgisayarın Kapağını Değiştirme](#)).

18. Bilgisayarınızı ve aygıtları elektrik prizine bağlayın ve bunları açın.

19. Sistem BIOS'unu gerektiği gibi gönderin.

🔍 NOT: Sistem BIOS'unu sıfırlama hakkında bilgi için bkz. [BIOS'u Sıfırlama](#).

[İçerik Sayfasına Dön](#)

[İçerik Sayfasına Dön](#)

Sistem Kurulumu

Dell Studio XPS™ 435T/9000 Servis El Kitabı

- [Genel Bakış](#)
- [Unutulmuş Parolaları Temizleme](#)
- [CMOS Ayarlarını Sıfırlama](#)
- [BIOS'u Sıfırlama](#)

Genel Bakış

Sistem kurulumunu şunları yapmak için kullanın:

- Bilgisayarınıza herhangi bir donanım ekledikten veya bir donanımı değiştirdikten ya da çıkardıktan sonra sistem yapılandırma bilgilerini değiştirmek için
- Kullanıcı parolası gibi kullanıcı tarafından belirlenebilen bir seçeneği ayarlamak veya değiştirmek için
- Geçerli bellek miktarını okumak veya takılı sabit sürücü türünü ayarlamak için

⚠ DİKKAT: Uzman bir bilgisayar kullanıcısı değilseniz, bu program ayarlarını değiştirmeyin. Bazı değişiklikler bilgisayarınızın doğru çalışmamasına neden olabilir.

🚫 NOT: Sistem kurulumunu değiştirmeden önce, ileride kullanmak üzere sistem kurulumu ekran bilgilerini bir yere not etmeniz önerilir.

Sistem Kurulumuna Girme

- Bilgisayarınızı açın (veya yeniden başlatın).
- Mavi DELL™ logosu görüntülediğinde, F2 isteminin görünmesini bekleyin ve sonra hemen <F2> 'ye basın.

🚫 NOT: F2 istemi klavyenin başlatılmış olduğunu belirtir. Bu istem çok hızlı bir şekilde görünebilir, bu nedenle görünmesini dikkatle bekleyin ve sonra <F2> tuşuna basın. İstenmeden önce <F2> tuşuna basarsanız, bu tuş vuruşu kaybedilir. Fazla uzun süre beklediyseniz ve işletim sistemi logosu görünürse, Microsoft® Windows® masaüstünü görene kadar bekleyin. Bu durumda bilgisayarınızı kapatın (bkz. [Bilgisayarı Kapatma](#)) ve yeniden deneyin.

Sistem Kurulum Ekranları

Sistem kurulum ekranında bilgisayarınız için geçerli veya değiştirilebilir yapılandırma bilgileri görüntülenir. Ekrandaki bilgiler üç alana bölünmüştür: Seçenekler listesi, etkin seçenekler alanı ve tuş işlevleri.

Options List (Seçenekler Listesi) — Bu alan sistem ayar penceresinin üzerinde görünür. Bu alan bilgisayarınızın yapılandırmasını tanımlayan takılı donanım, güç tasarrufu ve güvenlik özellikleri gibi özelliklerini listeleme kaydedilebilir bir listedir. Yukarı ve aşağı ok tuşlarını kullanarak listeyi yukarı veya aşağı kaydırın. Bir seçenek vurgulandığında, Options Field (Seçenekler Alanı) seçenek hakkında ayrıntılı bilgiler ile geçerli ve kullanılabilir ayarları görüntülenir.	Options Field (Seçenekler Alanı) — Bu alan system setup penceresinin sağında görünür ve Options List (Seçenekler Listesi) seçeneğinde görüntülenen her seçenek hakkında bilgiler içerir. Bu alanda bilgisayarınız hakkında bilgiler görüntüleyebilir ve geçerli ayarlarınızda değişiklikler yapabilirsiniz. Bir seçeneği vurgulamak için yukarı ok ve aşağı ok tuşlarına basın. İlgili seçimi etkinleştirmek için <Enter> tuşuna basın ve Options List (Seçenekler Listesi) öğesine dönün. NOT: Options Field (Seçenekler Alanı) seçeneğinde listelenen tüm ayarlar değiştirilemez.
Key Functions (Tuş İşlevleri) — Options Field (Seçenekler Alanı) altında görünür ve etkin sistem kurulumu alanındaki tuşları ve onların işlevlerini listeler.	

Sistem Kurulum Seçenekleri

🚫 NOT: Bilgisayarınıza ve takılı aygıtlara bağlı olarak, bu bölümde listelenen öğeler tam olarak listelenen şekilde görünebilir veya görünmeyebilir.

System Info (Sistem Bilgileri)	
Product name (Ürün adı)	Ürün adını gösterir.
BIOS Version (BIOS Sürümü)	BIOS sürüm numarasını gösterir.
Input Service tag (Servisi etiketi girişi)	
Service Tag (Servis Etiketini)	Bilgisayarın servis etiketini gösterir.

Asset Tag (Demirbaş Etiketini)	Varsa, bilgisayarın demirbaş etiketini gösterir.
Memory Information (Bellek Bilgileri)	
Memory Installed (Takılı Bellek)	Takılı bellek miktarını MB olarak gösterir.
Memory Available (Kullanılabilir Bellek)	Kullanılabilir bellek miktarını MB olarak gösterir.
Memory Technology (Bellek Teknolojisi)	DDR3 bellek teknolojisini gösterir.
Memory Speed (Bellek Hızı)	Bellek hızını MHz olarak gösterir.
CPU Information (CPU Bilgileri)	
Genuine Intel (R) CPU (Gerçek Intel (R) CPU)	CPU türünü gösterir.
CPU ID/uCode ID (CPU Kimliği/uKodu Kimliği)	CPU Kimliği/mikro kodunu gösterir.
CPU Speed (CPU Hızı)	İşlemci hızını gösterir.
Current QPI speed (Geçerli QPI Hızı)	QPI hızını gösterir.
Cache L2 (Önbellek L2)	İşlemci L2 önbelleği boyutunu görüntüler.
Standard CMOS Features (Standart CMOS Özellikleri)	
System Time (Sistem Saati)	Geçerli saati ss:mm:ssn biçiminde gösterir.
System Date (Sistem Tarihi)	Geçerli tarihi aa:gg:yy biçiminde gösterir.
SATA1	Bilgisayara entegre edilen SATA1 sürücüsünü görüntüler.
SATA2	Bilgisayara entegre edilen SATA2 sürücüsünü görüntüler.
SATA3	Bilgisayara entegre edilen SATA3 sürücüsünü görüntüler.
SATA4	Bilgisayara entegre edilen SATA4 sürücüsünü görüntüler.
SATA5	Bilgisayara entegre edilen SATA5 sürücüsünü görüntüler.
ESATA	Bilgisayara entegre edilen ESATA sürücüsünü görüntüler.
Advanced BIOS Features (Gelişmiş BIOS Özellikleri)	
Bootup Num Lock (Önyüklemede Num Lock)	ON (Açık) veya OFF (Kapalı) (Varsayılan: ON (Açık)).
ACPI APIC support (ACPI APIC desteği)	Enabled (Etkin) veya Disabled (Devre Dışı) (Varsayılan: Enabled (Etkin)).
Boot Configuration Features (Önyükleme Yapılandırma Özellikleri)	
First Boot Device (İlk Önyükleme Aygıtı)	Kullanılabilir aygıtlardaki önyükleme sırasını belirtir. Removable (Çıkarılabilir); CD/DVD; Hard Drive (Sabit Sürücü); Disabled (Devre Dışı) (Varsayılan: Removable (Çıkarılabilir)).
Second Boot Device (İkinci Önyükleme Aygıtı)	Kullanılabilir aygıtlardaki önyükleme sırasını belirtir. Removable (Çıkarılabilir); CD/DVD; Hard Drive (Sabit Sürücü); Disabled (Devre Dışı) (Varsayılan: CD/DVD).
Hard Disk Drives (Sabit Disk Sürücüler)	Kullanılabilir listeden önyükleme sabit disk sürücüsünü belirleyin.
CD/DVD Drives (CD/DVD Sürücüler)	Kullanılabilir listeden önyükleme CD/DVD'sini belirleyin.
CPU Configuration (CPU Yapılandırması)	
XD Bit Capacity (XD Bit Kapasitesi)	Enabled (Etkin) veya Disabled (Devre Dışı) (Varsayılan: Enabled (Etkin)).
Intel(R) Speed Step(tm) Tech	Enabled (Etkin) veya Disabled (Devre Dışı) (Varsayılan: Enabled (Etkin)).
Intel(R) C State Tech	Enabled (Etkin) veya Disabled (Devre Dışı) (Varsayılan: Enabled (Etkin)).
C State package limit (C State paket limiti)	Auto (Otomatik), C1, C3, veya C6 (Varsayılan: Auto (Otomatik)).
Integrated Devices (Tümleşik Aygıtlar)	
USB Functions (USB İşlevleri)	Enabled (Etkin) veya Disabled (Devre Dışı) (Varsayılan: Enabled (Etkin)).
HD Audio Controller (HD Audio Ses Denetleyicisi)	Enabled (Etkin), Disabled (Devre Dışı) veya HDMI only (yalnız HDMI) (Varsayılan: Enabled (Etkin)).
Onboard IEEE1394 Controller (Yerleşik IEEE1394 Denetleyicisi)	Enabled (Etkin), Disabled (Devre Dışı) veya Auto (Otomatik) (Varsayılan: Enabled (Etkin)).
LAN RTL 8111C Device (LAN RTL 8111C Aygıtı)	Enabled (Etkin) veya Disabled (Devre Dışı) (Varsayılan: Enabled (Etkin)).
LAN Option ROM (LAN İsteğe Bağlı ROM)	Enabled (Etkin) veya Disabled (Devre Dışı) (Varsayılan: Disabled (Devre Dışı)).
JMicron 363 ATA Controller (JMicron 363 ATA Denetleyici)	Enabled (Etkin) veya Disabled (Devre Dışı) (Varsayılan: Disabled (Devre Dışı)).
ICH SATA Configuration (ICH SATA Konfigurasyonu)	


Configure SATA 1-5 as (SATA 1-5'i ařařıdaki gibi yapılandırır)	AHCI veya RAID (Varsayılan: AHCI).
AHCI CD/DVD Boot Time out (AHCI CD/DVD Önyükleme Zaman Ařımı)	AHCI modunda bazı SATA CD/DVD'lerin önyüklemesi daha uzun sürer.
Power Management Setup (Güç Yönetimi Ayarı)	
Suspend Mode (Askıya alma modu)	Askıya alma türünü belirtir. Varsayılan deęer S3'tür.
AC Recovery (AC Kurtarma)	Elektrik kesintisinin ardından sistemin davranıř biçimini belirler. On (Açık) — Bilgisayar elektrik kesintisinden sonra açılır. Off (Kapalı) — Bilgisayar kapalı kalır. Bu varsayılan durumdur. Last (Son) — Bilgisayar güç arızasından önceki güç durumuna döner.
Remote Wake Up (Uzaktan Uyandırma)	Bu seçenek, bir kullanıcı LAN aracılıęıyla bilgisayara eriřmeye çalıştıęında bilgisayarı açar (varsayılan: Enabled (Etkin)).
Auto Power On (Otomatik Bařlatma)	Bilgisayarı otomatik olarak açmak için bir alarm ayarlayabilmeyi saęlar (varsayılan: Disabled (Devre Dıřı)).
Frequency/Voltage Control (Frekans/Voltaj Kontrolü)	
QPI frequency (QPI frekansı)	QPI Veriyolu iletim hızını gösterir.
Memory Ratio (Bellek Oranı)	Bellek saati ve taban frekansı oranını belirler.
CPU Core(Non-Turbo) Ratio (CPU Çekirdeęi (Turbo Olmayan) Oranı)	CPU Çekirdeęi Saati ve FSB frekansı arasındaki oranı ayarlar.
Advance DRAM Configuration (Geliřmiř DRAM Yapılandırması)	
Intel(R) Turbo Mode Tech	Enabled (Etkin) veya Disabled (Devre Dıřı) (Varsayılan: Enabled (Etkin)).
BIOS Security Features (BIOS Güvenlik Özellikleri)	
Supervisor Password (Yönetici Parolası)	Kurulu yönetici parolasının durumu.
User Password (Kullanıcı Parolası)	Kurulu kullanıcı parolasının durumu.
Change Supervisor Password (Denetleyici Parolasını Deęiřtir)	İstenen yönetici parolasını ayarlanmasını saęlar.
Change User Password (Kullanıcı Parolasını Deęiřtir)	İstenen kullanıcı parolalarının yalnızca yönetici parolası ayarlanmıřsa ayarlanmasını saęlar.
Exit (Çıkıř)	
Exit Options (Çıkıř Seçenekleri)	Load Optimal Default (Varsayılan Optimumu Yükleme), Save Changes and Exit (Deęiřiklikleri Kaydetmek ve Çıkmak) ve Exit Without Saving (Kaydetmeden Çıkmak) için seçenekler sunar.

Önyükleme Sırası

Bu özellik aygıtlar için önyükleme sırasını deęiřtirmeyi saęlar.

Önyükleme Seçenekleri

- Hard Drive (Sabit Sürücü)** — Bilgisayar birincil sabit sürücüden önyüklemeye çalışır. Sürücüde iřletim sistemi yoksa, bilgisayar bir hata mesajı oluřturur.
- CD/DVD Drive (CD/DVD Sürücü)** — Bilgisayar CD sürücüden önyüklemeye çalışır. Sürücüde CD/DVD yoksa veya CD/DVD'de iřletim sistemi yoksa, bilgisayar bir hata mesajı oluřturur.
- USB Flash Device (USB Flash Aygıtı)** — Bellek aygıtını bir USB portuna takın ve bilgisayarı yeniden bařlatın. Ekranın saę üst köęesinde F12 = Boot Menu (F12 = Önyükleme Menüsü) görüldüęünde <F12> tuřuna basın. BIOS aygıtı algılar ve USB flash seçeneęini önyükleme menüsüne ekler.

 **NOT:** USB aygıtından önyükleme yapmak için aygıtın önyüklenebilir olması gerekir. Aygıtınızın önyüklenebilir olduęundan emin olmak için aygıt belgelerini okuyun.

Geçerli Önyükleme için Önyükleme Sırasını Deęiřtirme

Örneęin *Drivers and Utilities* ortamında Dell Diagnostics'i çalıştırmak amacıyla CD/DVD sürücüsünden önyükleme yapmak üzere geçerli önyükleme sırasını deęiřtirmek için bu özellięi kullanabilirsiniz. Tanılama testleri tamamlandıktan sonra, önceki önyükleme sırası geri yüklenir.

- Bir USB aygıtından önyükleme yapacaksanız USB aygıtını bir USB konektörüne baęlayın.
- Bilgisayarınızı açın (veya yeniden bařlatın).

- Ekranın sağ üst köşesinde F2 = Setup, F12 = Boot Menu (F2 = Kurulum, F12 = Önyükeme Menüsü) görüldüğünde <F12> tuşuna basın.

Fazla uzun süre beklemeden ve işletim sistemi logosu görünürse, Microsoft® Windows® masaüstünü görene kadar bekleyin. Ardından bilgisayarınızı kapatın ve yeniden deneyin.

Mevcut tüm önyükeme aygıtlarını listeleyen **Boot Device Menu** (Önyükeme Aygıtı Menüsü) görünür. Her bir aygıtın yanında bir numara vardır.

- Boot Device Menu** (Önyükeme Aygıtı Menüsü) öğesinde önyükeme yapmak istediğiniz aygıtı seçin.

Örneğin bir USB bellek anahtarından önyükeme yapılacaksa, **USB Flash Device** (USB Flash Aygıtı) seçeneğini işaretleyin ve <Enter> tuşuna basın.

NOT: USB aygıtından önyükeme yapmak için aygıtın önyükenebilir olması gerekir. Aygıtınızın önyükenebilir olduğundan emin olmak için aygıt dokümanını kontrol edin.

Gelecekteki Önyüklemeler için Önyükeme Sırasını Değiştirme

- Sistem kurulumuna girin (bkz. [Sistem Kurulumuna Girme](#)).
- Boot Device Configuration** (Önyükeme Aygıtı Yapılandırma) menü seçeneğini vurgulamak için ok tuşlarını kullanın ve menüye erişmek için <Enter> tuşuna basın.

NOT: Eski haline döndürebilmek için geçerli önyükeme sırasını not edin.

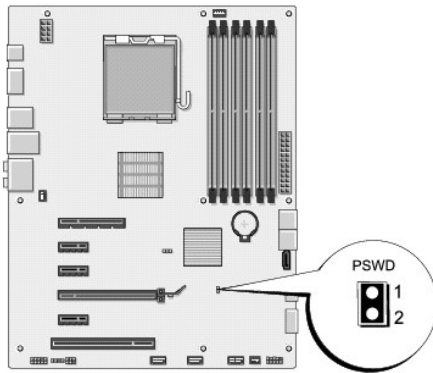
- Aygıt listesinde ilerlemek için yukarı ya da aşağı ok tuşlarına basın.
- Aygıtın önyükeme önceliğini değiştirmek için artı (+) veya eksi (-) tuşlarına basın.

Unutulmuş Parolaları Temizleme

UYARI: Bilgisayarınızın içinde çalışmadan önce, bilgisayarınızla birlikte verilen güvenlik bilgilerini okuyun. Ek güvenlik en iyi uygulama bilgileri için www.dell.com/regulatory_compliance adresindeki **Regulatory Compliance (Yasal Uygunluk) Ana Sayfasına** bakın.

UYARI: Parola ayarını sıfırlamak için bilgisayarın elektrik prizinden çıkarılması gerekir.

- [Başlamadan Önce](#) bölümündeki yordamları izleyin.
- Bilgisayarın kapağını çıkarın (bkz. [Bilgisayarın Kapağını Değiştirme](#)).
- Sistem kartındaki 2 pimli parola konektörünü (PSWD) bulun (bkz. [Sistem Kartı Bileşenleri](#)).



- 2 pimli atlama teli prizini konektörden çıkarın.
- Parolayı silmek için sistemi açın.
- Bilgisayarı kapatın, bilgisayarınızın ve tüm takılı aygıtların fişlerini çekin.
- Parola özelliğini etkinleştirmek için 2 pimli atlama teli prizini yerine takın.

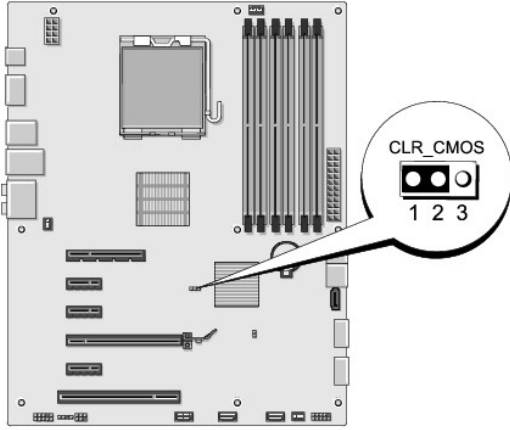
8. Bilgisayarın kapağını takın (bkz. [Bilgisayarın Kapağını Değiştirme](#)).
9. Bilgisayarınızı ve aygıtları elektrik prizine bağlayın ve bunları açın.

CMOS Ayarlarını Sıfırlama

⚠ UYARI: Bu bölümdeki yordamları gerçekleştirmeye başlamadan önce, bilgisayarınızla birlikte gelen güvenlik bilgilerini izleyin.

⚠ UYARI: CMOS ayarını sıfırlamak için bilgisayarın elektrik prizinden çıkarılması gerekir.

1. [Başlamadan Önce](#) bölümündeki yordamları izleyin.
2. Bilgisayarın kapağını çıkarın (bkz. [Bilgisayarın Kapağını Değiştirme](#)).
3. Sistem kartındaki 3 pimli CMOS konektörünü (CLR_CMOS) bulun (bkz. [Sistem Kartı Bileşenleri](#)).



4. 2 pimli atlama teli prizini 2 ve 3 pimlerinden çıkarın ve 1 ve 2 pimlerine takın.
5. CMOS ayarının temizlenmesi için yaklaşık beş saniye bekleyin.
6. 2 pimli atlama teli prizini 1 ve 2 pimlerinden çıkarın ve 2 ve 3 pimlerine takın.
7. Bilgisayarın kapağını takın (bkz. [Bilgisayarın Kapağını Değiştirme](#)).
8. Bilgisayarınızı ve aygıtları elektrik prizine bağlayın ve bunları açın.

BIOS'u Sıfırlama

Yeni sistem kartıyla birlikte BIOS güncelleştirme CD'si verildiyse, BIOS'u CD'den sıfırlayın. BIOS güncelleştirme CD'niz yoksa, BIOS'u sabit sürücüsünden sıfırlayın.

BIOS'u Sabit Disk Sürücüsünden Sıfırlama

1. Bilgisayarı açın.
2. Bilgisayarınızın BIOS güncelleştirme dosyasını support.dell.com adresindeki Dell Support web sitesinde bulun.

⚠ NOT: ABD dışındaki bölgeler için, Dell destek web sitesinin alt bölümünde yer alan açılan listeden ülkenizi/bölgenizi seçip, bilgisayarınız için BIOS güncelleştirme dosyasını bulun.

3. Dosyayı karşıdan yüklemek **Download Now (Şimdi Yükle)**'yi tıklayın.

4. Ekranda **Export Compliance Disclaimer** (İhracat Uyumluluđu Vazgeçme Belgesi) penceresi görünürse, **Yes, I Accept this Agreement** (Evet, bu Anlaşmayı Kabul Ediyorum)'u tıklatın.

Ardından **File Download** (Dosya Yükleme) penceresi açılır.

5. Sırasıyla **Save this program to disk** (Bu programı diske kaydet)'i ve **OK** (Tamam)'ı tıklatın.

Save In (Kayıt Yeri) penceresi açılır.

6. **Save In** (Kayıt Yeri) menüsünü görmek için **Desktop** (Masaüstü)'nü seçin ve ardından **Save** (Kaydet)'i tıklatın.

Dosya masaüstünüze yüklenir.

7. **Download Complete** (Yükleme Tamamlandı) penceresi açıldığında **Close** (Kapat)'ı tıklatın.

Dosya simgesi masaüstünüzde görünür ve yüklenen BIOS güncelleştirme dosyasıyla aynı ada sahiptir.

8. Masaüstündeki dosya simgesini çift tıklatın ve ekrandaki yönergeleri izleyin.

BIOS'u CD'den Sıfırlama

1. Bilgisayarı açın.



NOT: BIOS'u sıfırlamak için BIOS güncelleştirme CD'si kullanıyorsanız, CD'yi takmadan önce bilgisayarını CD'den başlayacak şekilde ayarlayın.

2. BIOS güncelleştirme CD'sini takın ve bilgisayarını yeniden başlatın.

Ekranda görünen yönergeleri uygulayın. Bilgisayar önyüklemeye devam eder ve yeni BIOS'u güncelleştirir. Sıfırlama güncelleştirmesi tamamlandığında bilgisayar otomatik olarak yeniden önyükleme yapar.

3. Sistem kurulumu programına girmek için POST işlemi sırasında <F2> tuşuna basın.

4. Bilgisayar varsayılanlarına sıfırlamak için **Load Defaults** (Varsayılanları Yükle)'yi ve açılan pencerede **OK** (Tamam)'ı tıklatın.

5. BIOS güncelleştirme CD'sini sürücüden çıkarın.

6. Yapılandırma değişikliklerini kaydetmek için <Esc> tuşuna basın ve açılan pencerede **Yes** (Evet)'i tıklatın.

7. BIOS güncelleştirmesi tamamlanır ve bilgisayar otomatik olarak yeniden başlatılır.

[İçerik Sayfasına Dön](#)

[İçerik Sayfasına Dön](#)

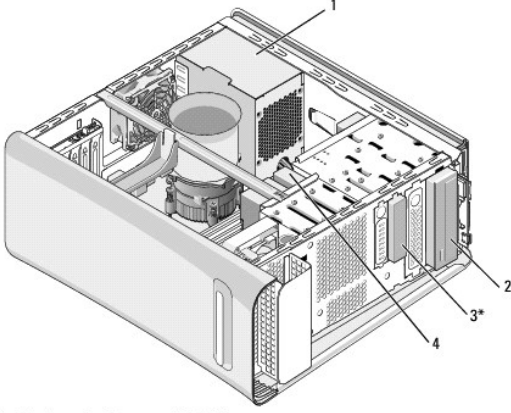
Teknik Özelliklere Genel Bakış

Dell Studio XPS™ 435T/9000 Servis El Kitabı

- [Bilgisayarınızın İç Görünüşü](#)
- [Sistem Kartı Bileşenleri](#)

⚠ UYARI: Bilgisayarınızın içinde çalışmadan önce, bilgisayarınızla birlikte verilen güvenlik bilgilerini okuyun. Ek güvenlik en iyi uygulama bilgileri için www.dell.com/regulatory_compliance adresindeki Regulatory Compliance (Yasal Uygunluk) Ana Sayfasına bakın.

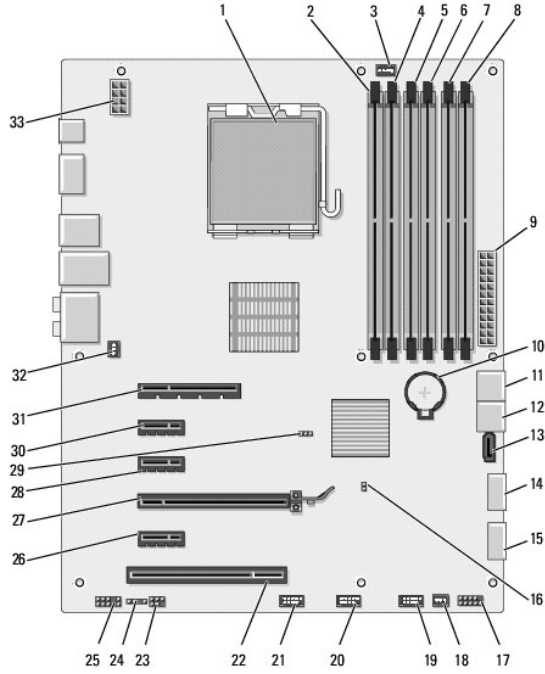
Bilgisayarınızın İç Görünüşü



* Tüm bilgisayarlarda mevcut değildir

1	güç kaynağı	2	optik sürücü
3	FlexBay	4	sabit sürücü

Sistem Kartı Bileşenleri



1	işlemci soketi (CPU)	2	bellek modülü konektörü (DIMM2)
3	işlemci fan konektörü (CPUFAN1)	4	bellek modülü konektörü (DIMM1)
5	bellek modülü konektörü (DIMM4)	6	bellek modülü konektörü (DIMM3)
7	bellek modülü konektörü (DIMM6)	8	bellek modülü konektörü (DIMM5)
9	ana güç konektörü (PWR2)	10	pil soketi (BAT1)
11	seri ATA sürücü konektörü (SATA1_2)	12	seri ATA sürücü konektörü (SATA3_4)
13	seri ATA sürücü konektörü (SATA5)	14	ön USB konektörü (JUSB1)
15	ön USB konektörü (JUSB2)	16	parola anahtarı (PSWD)
17	güç düğmesi ve HDD LED konektörü (JFP1)	18	fan konektörü (SYSFAN2)
19	FlexBay konektörü (JUSB4)	20	FlexBay konektörü (JUSB5)
21	ortam kart okuyucusu konektörü (JUSB3)	22	PCI konektörü (PCI1)
23	dahili SPDIF (JSP1)	24	rozet ışığı için güç (JPWR1)
25	ön ses konektörü (JAUD1)	26	PCI Express x1 konektörü (PCI_E5)
27	PCI Express x16 konektörü (PCI_E4)	28	PCI Express x1 konektörü (PCI_E3)
29	CMOS anahtarı (CLR_CMOS)	30	PCI Express x1 konektörü (PCI_E2)
31	PCI Express x8 konektörü (PCI_E1)	32	fan konektörü (SYSFAN1)
33	işlemci gücü (PWR1)		

[İçerik Sayfasına Dön](#)

Dell Studio XPS™ 435T/9000 Servis El Kitabı



NOT: NOT, bilgisayarınızdan daha iyi yararlanmanıza yardım eden önemli bilgileri gösterir.



DİKKAT: DİKKAT, donanım hasarı veya veri kaybı olasılığını gösterir ve sorunu nasıl önleyeceğinizi bildirir.



UYARI: UYARI, meydana gelebilecek olası maddi hasar, kişisel yaralanma veya ölüm tehlikesi anlamına gelir.

**Bu belgedeki bilgiler önceden bildirilmeksizin değiştirilebilir.
© 2009 Dell Inc. Tüm hakları saklıdır.**

Dell Inc.'in yazılı izni olmadan herhangi bir şekilde çoğaltılması kesinlikle yasaktır.

Bu metinde kullanılan ticari markalar: *Dell*, *DELL* logosu ve *Studio XPS*, Dell Inc.'nin ticari markalarıdır; *Intel*, Intel Corporation'ın ABD'de ve diğer ülkelerdeki tescilli markasıdır; *Microsoft*, *Windows*, *Windows Vista* ve *Windows Vista* başlat düğmesi logosu, Microsoft Corporation'ın ABD'deki ve/veya diğer ülkelerdeki ticari markaları veya tescilli ticari markalarıdır.

Bu belgede, marka ve adların sahiplerine ya da ürünlerine atıfta bulunmak için başka ticari marka ve ticari adlar kullanılabilir. Dell Inc. kendine ait olanların dışındaki ticari markalar ve ticari isimlerle ilgili hiçbir mülkiyet hakkı olmadığını beyan eder.

Mart 2009 Rev. A00

[İçerik Sayfasına Dön](#)

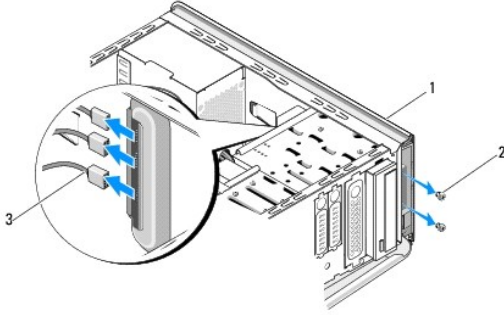
[İçerik Sayfasına Dön](#)

Üst Kapağı Değiştirme

Dell Studio XPS™ 435T/9000 Servis El Kitabı

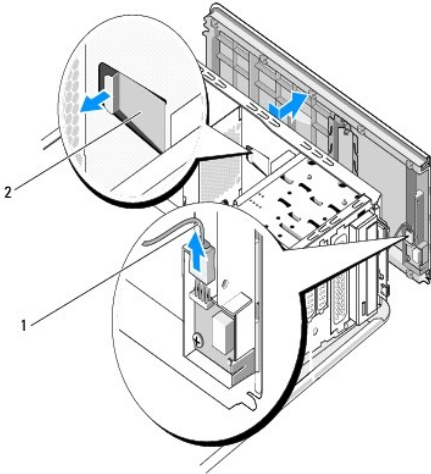
⚠ UYARI: Bilgisayarınızın içinde çalışmadan önce, bilgisayarınızla birlikte verilen güvenlik bilgilerini okuyun. Ek güvenlik en iyi uygulama bilgileri için www.dell.com/regulatory_compliance adresindeki Regulatory Compliance (Yasal Uygunluk) Ana Sayfasına bakın.

1. [Başlamadan Önce](#) bölümündeki yordamları izleyin.
2. Bilgisayarın kapağını çıkarın (bkz. [Bilgisayarın Kapağını Değiştirme](#)).
3. Ön paneli çıkarın (bkz. [Ön Paneli Değiştirme](#)).
4. Üst kapağı bilgisayar tabanına sabitleyen iki vidayı çıkarın.
5. Kabloları üst G/Ç panelinden çıkarın.



1	üst kapak	2	vidalar (2)
3	G/Ç paneli kabloları		

6. Bir elinizle serbest bırakma tırnağını çekin ve üst kapağı kasadan uzağa kaydırın.
7. Güç LED'i kablosunu üst kapaktan ayırın.



1	güç LED'i kablosu	2	serbest bırakma tırnağı
---	-------------------	---	-------------------------

8. G/Ç panelini çıkarın (bkz. [G/Ç Panelini Deęiřtirme](#)).
 9. Bilgisayarın üst kapaęını güvenli bir yere koyun.
 10. Üst kapaęı yerine takmak için, çıkarma prosedürünü ters yönde uygulayın.
-

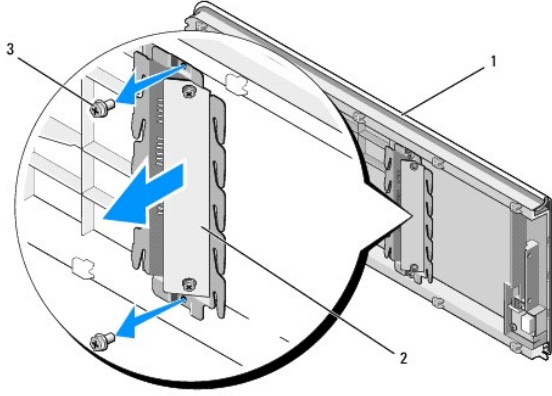
[İçerik Sayfasına Dön](#)

G/Ç Panelini Değiştirme

Dell Studio XPS™ 435T/9000 Servis El Kitabı

⚠ UYARI: Bilgisayarınızın içinde çalışmadan önce, bilgisayarınızla birlikte verilen güvenlik bilgilerini okuyun. Ek güvenlik en iyi uygulama bilgileri için www.dell.com/regulatory_compliance adresindeki Regulatory Compliance (Yasal Uygunluk) Ana Sayfasına bakın.

1. [Başlamadan Önce](#) bölümündeki yordamları izleyin.
2. Bilgisayarın kapağını çıkarın (bkz. [Bilgisayarın Kapağını Değiştirme](#)).
3. Ön paneli çıkarın (bkz. [Ön Paneli Değiştirme](#)).
4. Üst kapağı çıkarın (bkz. [Üst Kapağı Değiştirme](#)).
5. Sistem kartından G/Ç paneline bağlı olan kabloların bağlantısını kesin.
6. G/Ç panelini üst kapağa sabitleyen iki vidayı çıkarın.
7. G/Ç panelini bilgisayardan dikkatli bir şekilde çıkarın.



1	üst kapak	2	G/Ç paneli
3	vidalar (2)		

8. G/Ç panelini yerine takmak için, G/Ç panelini üst kapağa sabitleyen vidaları yerine takın.
9. Üst kapağı yerine takın (bkz. [Üst Kapağı Değiştirme](#)).
10. Kabloları yerine takın.
11. Ön paneli takın (bkz. [Ön Paneli Değiştirme](#)).
12. Bilgisayarın kapağını takın (bkz. [Bilgisayarın Kapağını Değiştirme](#)).
13. Bilgisayarınızı ve aygıtları elektrik prizine bağlayın ve bunları açın.